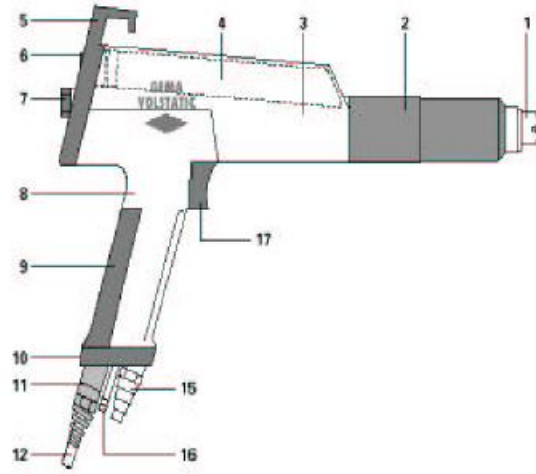




Daca cablul pistolului (12) este defect, se va trimite in intregime spre reparare.

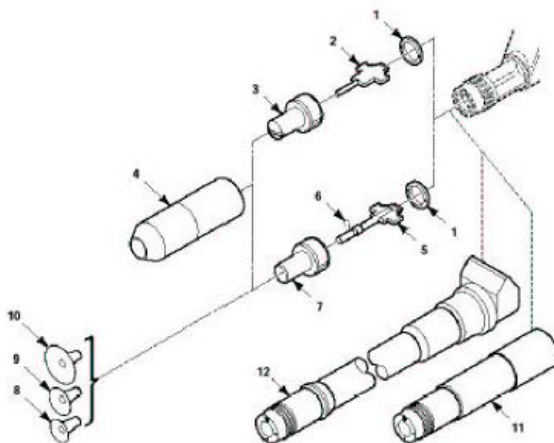




Pistolul manual PG1 complet inclusiv: cablu pistolului 6m, furtunele pentru pulbere si aerul de spalare 6m, duza plana 40mm si set de componente	337 722
Pistol manual PG1	332 348
3.Cascada completa, inclusiv: reperete 20 si21	
Polaritate - (negativa)	338 249
Polaritate + (pozitiva)	338 257
5.Capac cu cirlig	330 043
7.Surub din material plastic M 8x35	328 847
8.Maner	330 035
9.Placa metalica de impamintare	328 863
10.Surub de siguranta M 4x10	232 637
12.Cablu complet cu 6 m de cablu	328 740
Cablu complet cu 11 m de cablu	336 025
12.1Extensie cablu-5m pentru cablu pistol pozitia 12	334 464
12.2Cablu numai poz. 12	102 911*
13.Mufa cu 7 pini	200 085
15.Racordul furtunului pentru pulbere, cu inele "O" (poz.20)	333 727
16.Racordul pentru furtunul aerului de spalare	328 820
17.Tragaci cu electromagnet de comutare	333 662
18.Arc de revenire	331 651
19.Tub pentru pulbere	333 700#
20.Inel "O" $\phi$ 13.1x1.6	232 670
21.Inel "O" $\phi$ 6.1x1.6	233 099
22.Inel "O" $\phi$ 7.65x1.78	232 564
23.Inel "O" $\phi$ 10.82x1.78	232 556
24.Contact reed	328 910
25.Furtun de pulbere $\phi$ 16/11mm	103 128*#
26.Furtun aer spalare $\phi$ 6/4mm	100 854*
27.Cupla rapida $\phi$ 6/4mm	200 840
28.Extractor special (pentru poz.19)	340 839
Perie speciala (pentru poz.19)	333 514

\* se da lungimea # componente de uzura

### Combinatii ale duzelor pentru PG1



Set duza plana (pos. 1,2,3)	319 350
Set duza circulara (pos 1,5,6,7)	351 717
1. Inel de contact	318 760
2. Suport electrod –complet- (duza cu jet plan –tefel-standart)	318 779#
2.1. Suport electrod –complet- (duza cu jet plan –teflon)	358 126#
3. Duza cu jet plan	318 744#
4. Manson filetat	328 774
5. Suport electrod inclusiv pos 6 (duza cu jet circular standard)	351 709#
(duza cu jet circular –electrod dublu)	
6. Inel "O" D5x1mm	231 606#
7. Duza cu jet circular	331 287#
8. Deflector D16mm	331 341#
9. Deflector D24mm	331 333#
10. Deflector D32mm	331 325#
11. Tub de extensie – 150mm	347 310#
12. Tub de extensie – 300mm	353 310#
13. Tub de extensie – 500mm	352 500#
<u>Alte lungimi la cerere!</u>	
# - componente de uzura	