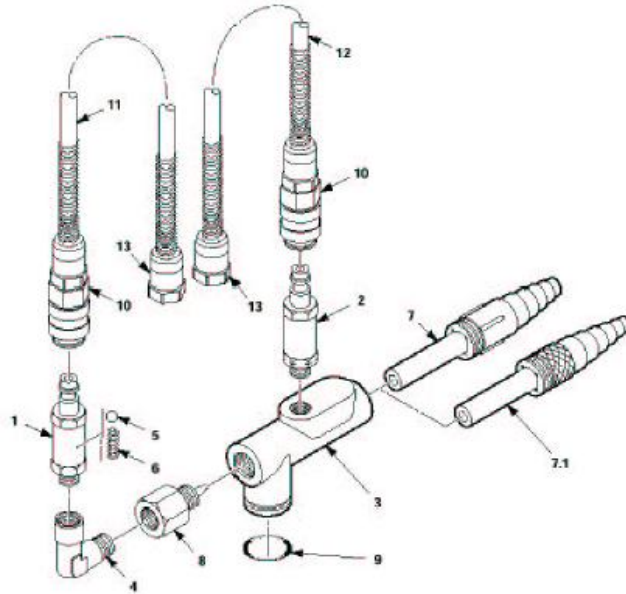


INJECTOR



Injector complet (fara pozitiile 10,11,12,13,14)	345 318
1.Ventil retinere aer de transport (complet inclusiv pos 5,6)	239 135
2.Ventil retinere aer suplimentar (complet inclusiv pos 5,6)	239 143
3.Corpul injectorului	344 311
4.Racord de tip cot1/8"-1/8"	237 604
5.Bila	240 168
6.Arc	240 176
7.Racord PI3 tefzel	344 338#
7.1.Racord PI3 teflon	354 201#
8.Duza injectorului ϕ 1,6mm (complet cu piulita)	365 912#
Duza injectorului ϕ 1,8mm (fara piulita)	343 552#
9.Inel "O" ϕ 16X2	231 517
10.Cuplaj rapid pentru furtun ϕ 8/6	203 181
11.Furtun aer transport ϕ 8/6 (rosu)	103 500*
12.Furtun aer suplimentar ϕ 8/6 (negru)	103 756*
13.Racord pentru furtun ϕ 8/6mm	201 316
14.Furtun pulbere ϕ 16/11mm pentru pistolul PG1	103 128*#

#piese de uzura *specificati lungimea