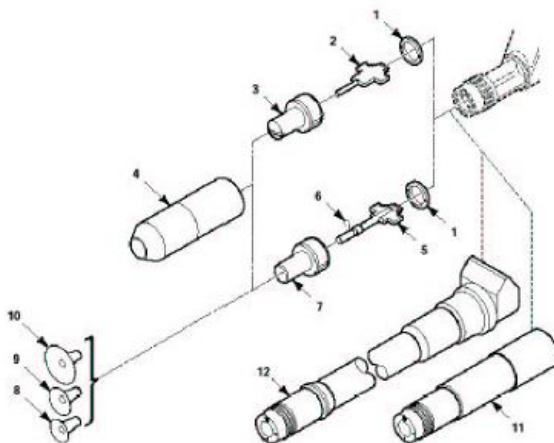


Combinatii ale duzelor pentru PG1



Set duza plana (pos.1,2,3)	319 350
Set duza circulara (pos 1,5,6,7)	351 717
1.Inel de contact	318 760
2.Suport electrod –complet- (duza cu jet plan –tefel-standart)	318 779#
2.1. Suport electrod –complet- (duza cu jet plan –teflon)	358 126#
3.Duza cu jet plan	318 744#
4.Manson filetat	328 774
5.Suport electrod inclusiv pos 6 (duza cu jet circular standard)	351 709#
(duza cu jet circular –electrod dublu)	
6. Inel "O" D5x1mm	231 606#
7.Duza cu jet circular	331 287#
8.Deflector D16mm	331 341#
9. Deflector D24mm	331 333#
10. Deflector D32mm	331 325#
11.Tub de extensie – 150mm	347 310#
12. Tub de extensie – 300mm	353 310#
13. Tub de extensie – 500mm	352 500#
<u>Alte lungimi la cerere!</u>	
# - componente de uzura	