

Lista pieselor de schimb pentru unitatea de comanda OptiStar CG07

Unitate de comanda OptiStar –completa

1001 060

1. Placa frontala-vezi lista corespunzatoare

2. Carcasa-vezi lista corespunzatoare

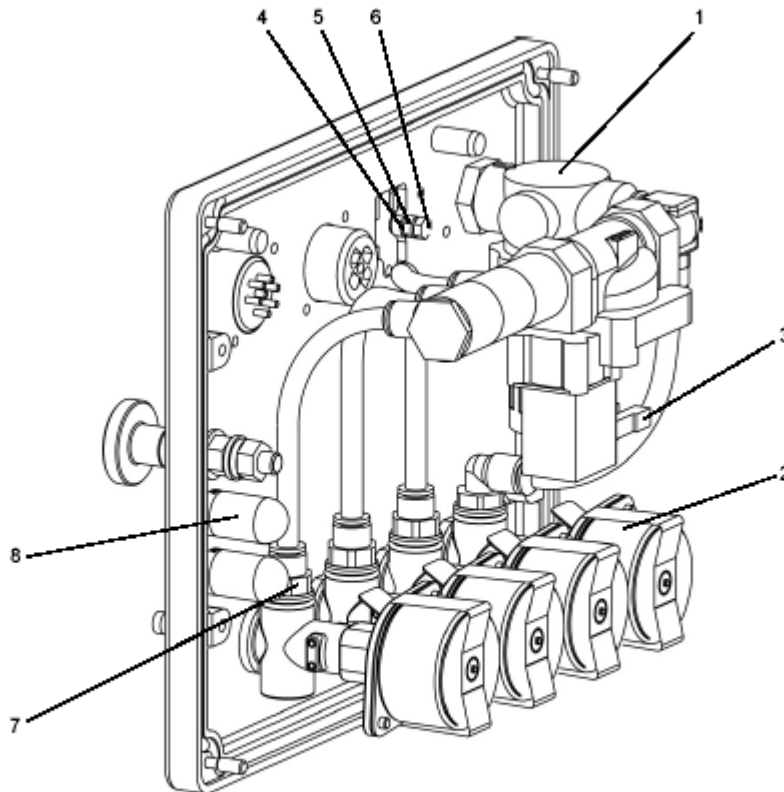
3. Placa spate-vezi lista corespunzatoare



OptiStar CG07 Gun control unit

Unitatea de comanda OptiStar CG07- panou posterior-interior

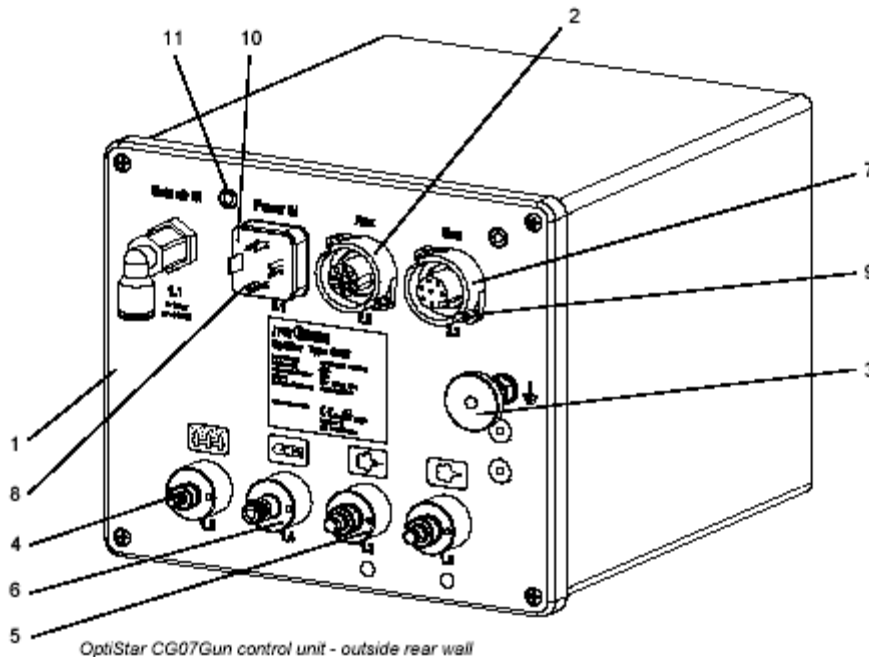
1. Grup pneumatic-complet	1001 029
2. Motor electroventil-complet	1000 064
3. Cablu valva –CG 07	1001 410
4. Inel de siguranta- M3R	201 880
5. Piulita hexagonala –M3	202 142
6. Surub cu cap cilindric – M3x16mm	221 074
7. Niplu- 1/8 Ø6mm,OR	262 315
8. Perna de fluidizare-1/8”A	237 264



OptiStar CG07Gun control unit - inside rear wall

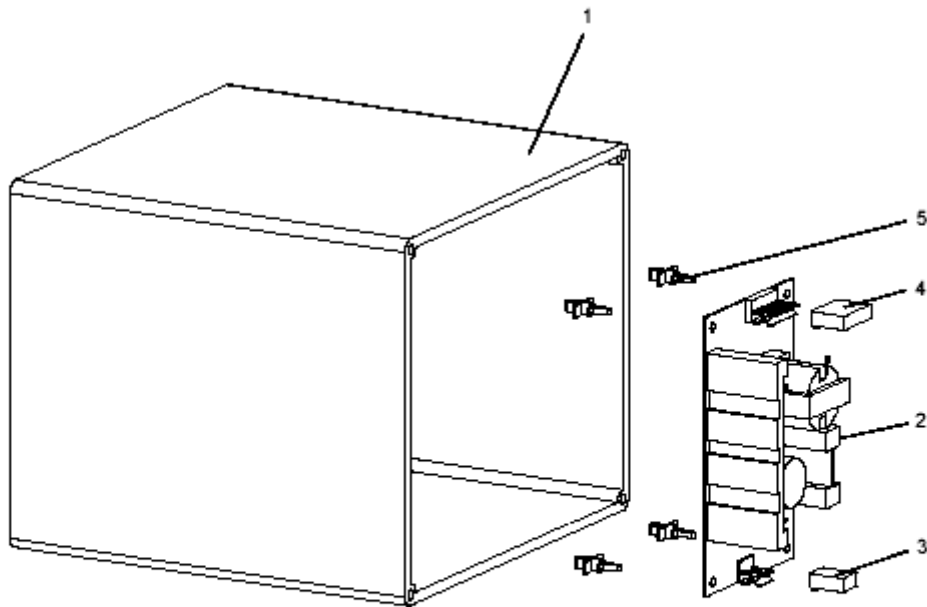
Unitatea de comanda OptiStar CG07- placa spate-exterior

Placa spate OptiStar-completa	1000 063
1. Placa spate	1000 067
2. Racord vibrator CG07-	1001 177
3. Piulita pamantare-M6	200 433
4. Racord furtun-complet, Ø6/4mm	1001 520
5. Racord furtun-complet, Ø8/6mm	1001 519
6. Racord cupla rapida-completa	1001 517
7. Racord pistol CG07	1001 179
8. Racord alimentare	1001 176
9. Surub- M3x8mm	202 363
10. Surub- M3x12mm	216 747
Protectie (nu este pe figura,fixat pe placa spate)	1001 058
11. Surub fixare (2bucati) -M5x12mm	216 348
12. Adaptor Tribo	1001 869
Protectie pentru racordul 2.2Aux(nu este pe figura)	206 474
Cablu de legatura pentru 2 unitati de comanda(nu este pe figura)	1001 867



Unitatea de comanda OptiStar CG07- carcasa si bloc de alimentare

1. Carcasa pentru unitate de comanda CG07	1001 435
2. Bloc alimentare-15VDC	374 059
3. Cablu alimentare	1000 388
4. Cablu racord	1001 178
5. Distantor –Ø4/4, 8/4, 8mm, PA	263 508



OptiStar CG07 Gun control unit - power pack and housing

Unitatea de comanda OptiStar CG07- -placa frontala

Placa frontala- completa	1000 395
1. Placa frontala cu folie pentru taste	1000 394
2. Ecran protector complet	1000 528
3. Placa de baza OptiStar –completa, cu afisaj	1000 875
4. Piulita – M3	262 498
5. Piulita –Ø 3.2/7x0.5mm	201 944
6. Saiba- Ø 3.2/6x6mm	1001 925
7. Saiba – Ø 3.2/6x15mm	1001 926
8. Arc – 0.5x6.3x13.5mm	230 251
9. Surub special	1000 400

