

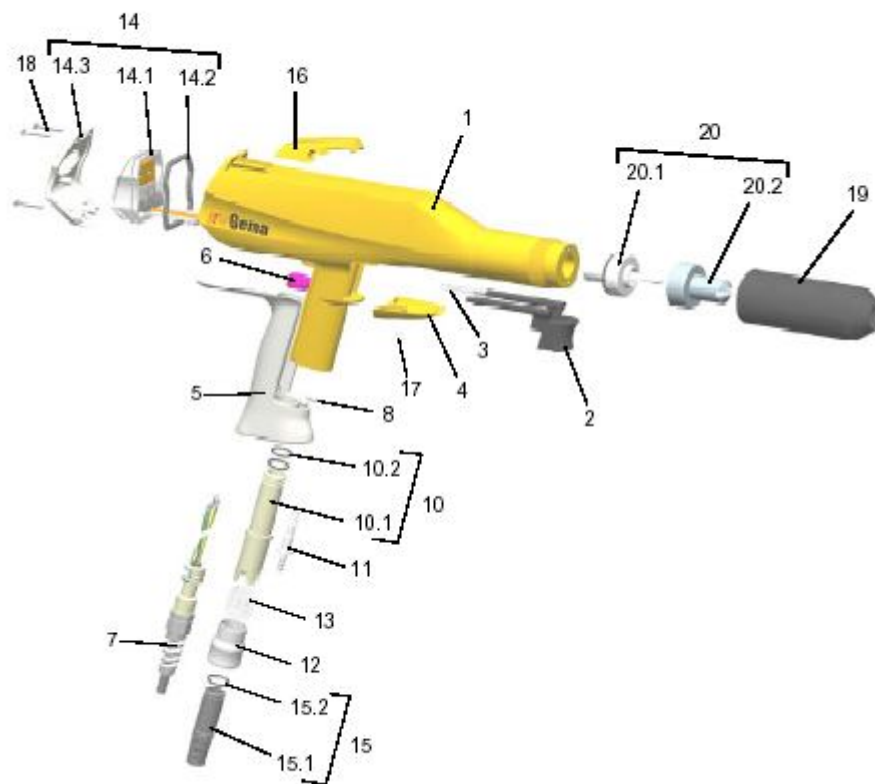
## Piese de schimb pentru pistolul manual de pulverizare – OptiSelect

**Remarca:** 1.Daca corpul pistolului este spart sau cascada este defecta, pistolul complet trebuie trimis la reparat.

2.Daca cablul de alimentare este defect, pistolul complet se trimite la reparat

<b>A</b>	Pistol manual de pulverizare OptiSelect – complet Polaritate negativa, inclus cablu alimentare-6m, furtun aer de spalare 6m,duza jet plan, perie, si kit piese, fara furtun de pulbere	1002 100
	Pistol manual de pulverizare OptiSelect – complet Polaritate pozitiva, inclusiv cablu alimentare-6m, furtun aer de spalare 6m,duza jet plan, perie, si kit piese, fara furtun de pulbere	1002 101
<b>B</b>	Corp pistol de pulverizare ( inclusive cascada)	
	Polaritate negativa(-)	1001 891
	Polaritate pozitiva(+)	1001 892
<b>C</b>	Cascada (polaritate negativa)-completa	1000 809
	Cascada( polaritate pozitiva)-completa	1002 031
1.	Corp pistol	1001 155
	Maner- complet (pozitiile 5,6,7si 8)	1000 807
2.	Tragaci-complet (inclusive pozitiile 2 si 3)	1001 341
3.	Arc- 0.36x4.2x49.4mm	1001 487
4.	Capac tragaci	1000 801
5.	Maner	1000 806
6.	Garnitura rotunda	1000 803
7.	Cablu alimentare-L=6m, complet	1001 528
	Extensie pentru cablu alimentare-L=6m, incl.clema de siguranta	1002 161
	Extensie pentru cablu alimentare-L=14m, incl.clema de siguranta	1002 162
	Clema de siguranta pentru cablu de alimentare	1002 064
8.	Surub- M 3x8mm	1000 844
10.	Tub pulbere- complet	1001 339
10.1.	Tub pulbere	1000 899
10.2.	O-ring –Ø12x1.5mm	1000 822
11.	Racord aer de spalare	1000 804
12.	Garnitura	1000 898
13.	Arc	1001 488

## Lista pieselor de schimb pentru pistolul manual de pulverizare – OptiSelect



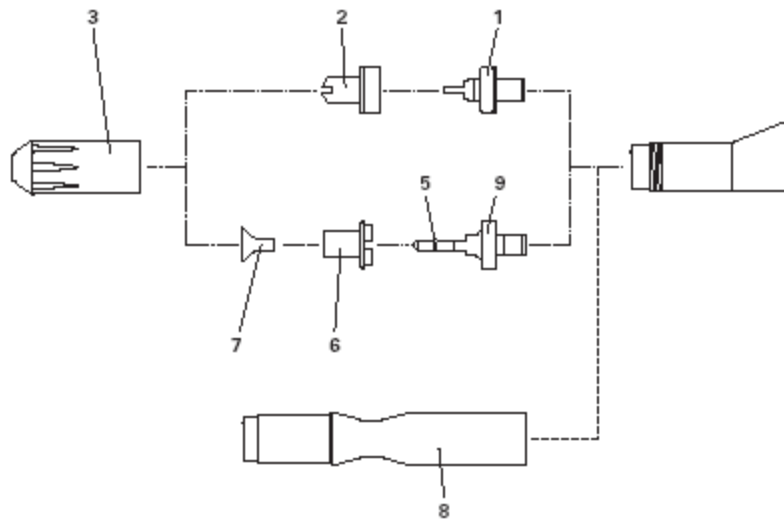
**Lista pieselor de schimb pentru pistolul manual de pulverizare –OptiSelect  
(continuare)**

14.	Placa capat-completa	1000 617
14.1.	Suport placa circuit-complet (incl.poz.14.2)	1002 029
14.2.	Garnitura	1000 795
14.3.	Placa – completa	1002 028
14.4.	Surub M3x8(nu este in figura)	202 363
15.	Racord furtun-complet, pentru furtun Ø11-12mm	1001 340
	Racord furtun-complet, pentru furtun Ø9-10mm	1002 030
15.1.	Racord furtun-Ø 11-12mm	1000 900
	Racord furtun-Ø 9-10mm	1002 032
15.2.	Garnitura –Ø12x1.5mm	1000 822
16.	Carlig(se poate inlocui)	1000 877
17.	Surub cap inecat-M4x8mm,plastic	263 516
18.	Surub tip PT	1000 843
19.	Manson filetat-complet	1000 948
20.	Duza jet plan –completa	1000 047
20.1.	Suport electrod-complet	1000 055
20.2.	Duza jet plan	1000 049
	Adaptor OptiSelect pentru PGC(nu este in figura)	1001 952
	Perie curatat pistol-Ø12mm	389 765
	<b>Set piese(nu este in figura),compus din:</b>	<b>1002 359</b>
	Duza jet circular-NS02,completa	382 922
	Clema pentru cablu	303 070
	Deflector – Ø16mm	331 341
	Deflector – Ø24mm	331 333
	Deflector – Ø32mm	331 325
	Racord furtun-complet, pentru furtun Ø11-12mm	1001 340
	Garnitura –Ø12x1.5mm	1000 822
	Surub cap inecat-M4x8mm,plastic	263 516
	Furtun de pulbere –Ø10mm(nu este in figura)	1001 673
	Furtun de pulbere –Ø11mm(nu este in figura)	105 139

## Pistolul manual de pulverizare –OptiSelect – combinatii de duze

	Set duza-jet plan, NF08, pozitiile 1,2	1000 047#
	Set duza-jet circular,pozitiile 5,6,9	382 922
1.	Suport electrod(duza jet plan)	1000 055#
2.	Duza jet plan	1000 049#
3.	Manson filetat	1000 948
5.	Garnitura-Ø5x1mm	231 606#
6.	Duza jet circular	378 518#
7.	Deflector-Ø16mm	331 341#
7.1.	Deflector –Ø24mm	331 333#
7.2.	Deflector –Ø32mm	331 325#
8.	Prelungitor-150mm	378 852#
8.1.	Prelungitor-300mm	378 860#
9.	Suport electrod pentru duza circulara, inclusive poz.5	382 914#

#Piese de uzura



## Pistolul manual de pulverizare –OptiSelect- SuperCorona

SuperCorona – set complet, fara prelungitor,L=215mm	1002 066#
SuperCorona – complet, fara prelungitor 150mm,L=365mm	1002 067#
SuperCorona – complet, fara prelungitor 300mm,L=515mm	1002 068#
1. SuperCorona-racord	1001 466#
2. Inel SuperCorona-complet	391 980#
Inel SuperCorona-complet,pentru versiunea cu prelungitor150mm	394 173#
Inel SuperCorona-complet,pentru versiunea cu prelungitor300mm	394 203#
# Piese de uzura	

