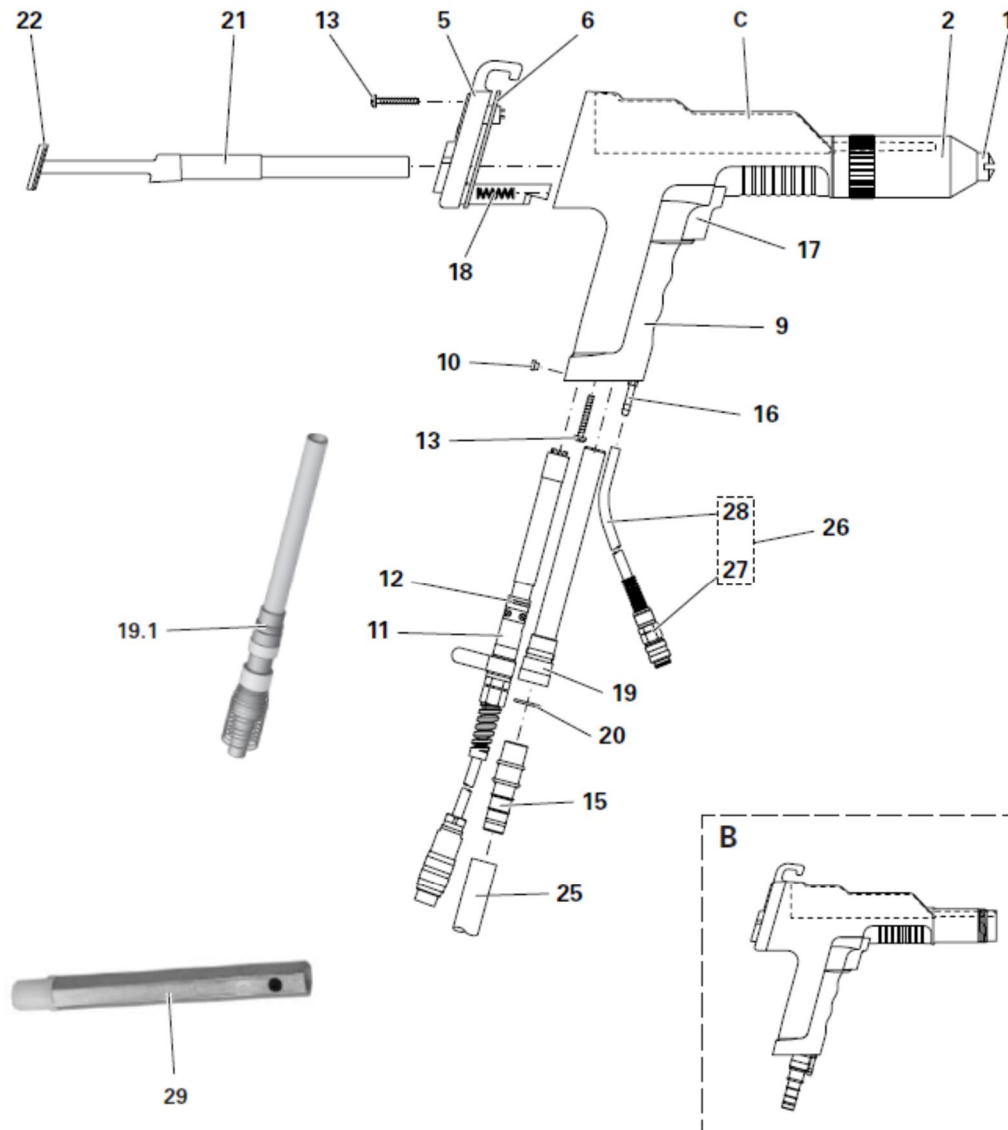


Lista pese de schimb-pistol EasySelect



A	EasySelect-pistol manual complet-incl.cablu alimentare, cascada	380 300
B	EasySelect-pistol manual complet-incl. cascada negativa	379 646
	EasySelect-pistol manual complet-incl. cascada pozitiva	379 654
C	Cascada negativa completa	378 046
1	Duza – vezi pagina combinatii duze	
2	Manson- vezi pagina combinatii duze	
5	Placa capat cu carlig	378 283
6	Garnitura placa capat	377 848
9	Placa pamantare	379 301
10	Surub M 3X6mm	262 021
11	Cablu alimentare pistol complet-6m	378 232
	Cablu alimentare pistol complet-12m	378 240
12	Garnitura –pentru poz.11	261 416
13	Surub special PT	261 785
15	Racord rapid pt.furtunul de pulbere	377 988#
16	Racord furtun aer de spalare	378 003
17	Tragaci complet incl.poz.18	379 093
18	Arc	261 572
19	Tub pulbere-compl.incl.poz.20	379 077#
19.1	Tub pulbere metalic cu protectie H-V	385 778#
20	Garnitura pentru poz.19	261 564
21	Cot tub pulbere-incl.poz.22	378 585
22	Garnitura pentru poz.21	261 580
25	Furtun de pulbere-1004-ø16/11mm(standard)	103 128#*
	Furtun de pulbere-1005-ø20/12mm	100 080#*
26	Furtun aer de spalare compl.-6m-(incl.poz.27 si 28)	339 954
	Furtun aer de spalare compl.-12m-(incl.poz.27 si 28)	380 261
27	Cupla rapida - ø6/4 mm	200 840
28	Furtun aer de spalare- ø6/4 mm	100 854*
29	Cheie spaciala	381 993
	Perie pentru tub pulbere(pentru poz.19)	333 514
	Set piese de schimb constand in:	379 638
	Duza jet circular-compl.-(incl.deflectoare ø16,24,32)	
	Banda Velcro(303 070)	
	Garnitura (poz.20)	
	Surub (poz.10)	

Piese de uzura

* Specificati lungimea

Pistolul manual de pulverizare –EasySelect – combinatii de duze

	Set duza-jet plan, NF08, pozitiile 1,2	1000 047#
	Set duza-jet circular,pozitiile 5,6,9	382 922
1.	Suport electrod(duza jet plan)	1000 055#
2.	Duza jet plan	1000 049#
3.	Manson filetat	379 166
5.	Garnitura-Ø5x1mm	231 606#
6.	Duza jet circular	378 518#
7.	Deflector-Ø16mm	331 341#
7.1.	Deflector –Ø24mm	331 333#
7.2.	Deflector –Ø32mm	331 325#
8.	Prelungitor-150mm	378 852#
8.1.	Prelungitor-300mm	378 860#
9.	Suport electrod pentru duza circulara, inclusive poz.5	382 914#

#Piese de uzura

