

---

## Lista piese de schimb-Manipulatorul ZA04 - soclul (bazamentul)

1	Soclu - complet	---
2	Unitate antrenare - complet, vezi și "Manipulator ZA04 – unitate antrenare (complet)"	396 001
3	Racord cablu - complet	388 408
6	Garnitură	386 855
7	Element mascare	386 863
9	Capac de acces/service	386 448
10	Panou de comandă	386 464
11	Buton de comandă	386 456
12	Capac de acces/service	386 472
13	Capac de acces/service	386 480
14	Suport	386 499
15	Panou - frontal	
	ZA04-13	386 545
	ZA04-18	386 553
	ZA04-23	386 561
	ZA04-28	386 570
	ZA04-33/38	1004 455*
16	Panou - lateral	
	ZA04-13	386 502
	ZA04-18	386 510
	ZA04-23	386 529
	ZA04-28	386 537
	ZA04-33/38	1004 454*
18	Placă ghidare, vezi "Manipulator ZA04 - roată întoarcere"	386 588
19	Șuruburi de întindere, vezi "Manipulator ZA04 - roată întoarcere"	386 596#
20	Placă siguranțe, vezi "Manipulator ZA04 - roată întoarcere"	386 634
21	Ax întoarcere/inversare, vezi "Manipulator ZA04 - roată întoarcere"	386 766
22	Roată întoarcere, vezi "Manipulator ZA04 - roată întoarcere"	386 600
23	Șaibă - Ø 28/31 mm, vezi "Manipulator ZA04 - roată întoarcere"	386 618
24	Placă limitatoare	386 782
25	Contraprofil	386 774
26	Șasiu Z - complet, vezi și "Manipulator ZA04 - șasiu Z (complet)"	386 669
27	Placă suport pistoale - complet	386 693
	Placă suport pistoale - special (nu e ilustrat)	1004 453
	Distanțier (nu e ilustrat)	1004 456
28	Suport curea	386 707
29	Placă de strângere/prindere	345 067

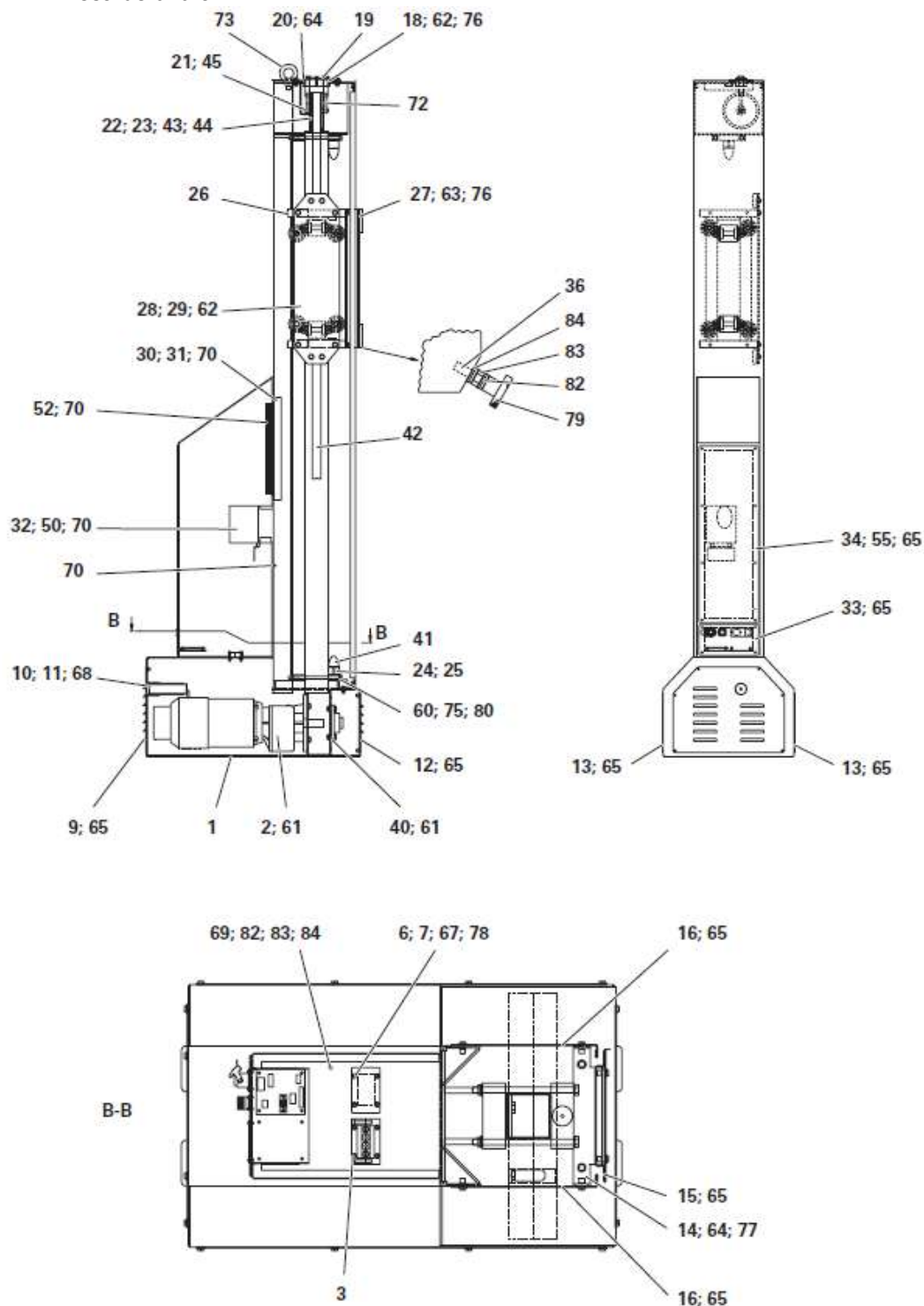
---

# Manipulatorul ZA04 - soclul (bazamentul)

30	Radiator	386 740
31	Garnitură	386 758
32	Set cabluri ZA04	396 036

\* Indicați lungimea dorită

# Piesă de uzură



Manipulatorul ZA04 - soclul (bazamentul)

---

## Manipulatorul ZA04 - soclul (bazamentul)

34	Capac tablă (mască)	386 723
36	Bolț filetat - M6x35 mm, alamă	389 838
40	Lagăr cu flanșă - Ø 25 mm	264 210
41	Tampon cauciuc - Ø 35x40 mm, M8	211 664#
42	Curea dințată, vezi "Manipulator ZA04 - roată întoarcere"	103 730#*
43	Rulment cu bile cu cale de rulare adâncă - Ø 15/32x9 mm, vezi "Manipulator ZA04 - roată întoarcere"	241 709
44	Inel de protecție - I-32	245 780
45	Inel de protecție - A-15	233 617
50	Convertor de frecvență - 1,1 kW	268 810
52	Rezistență de frânare - 100 Ω/400 W	264 172
53	Bridă armată pentru cablul motorului (nu e ilustrată)	264 318
55	Garnitură adezivă - 6x2 mm	103 357
60	Șurub hexagonal - M10x180 mm, zincat	201 855
61	Șurub hexagonal - M10x25 mm, zincat	214 116
62	Șurub hexagonal cu clichet - M8x20 mm, zincat	244 422
63	Șurub hexagonal cu clichet - M8x16 mm, zincat	244 457
64	Șurub hexagonal cu clichet - M6x20 mm, zincat	244 414
65	Șurub cu cap semirotund K-SI - M6x16 mm, zincat Eco-Fix	243 833
67	Șurub cu locaș hexagonal cu cap cilindric - M5x16 mm, zincat	216 356
68	Șurub cu cap înneecat K-SI - M5x10 mm, zincat	214 671
69	Bolț filetat - M6x30 mm, alamă	215 279
70	Șurub cu locaș hexagonal cu cap cilindric - M4x12 mm, zincat	216 275
72	Șurub cu ochi - M10x60 mm, zincat	264 202
73	Șurub cu inel/ochi - M16, zincat	264 415
75	Piuliță hexagonală cu nervuri - M10, neagră	234 656
76	Piuliță hexagonală - M8, zincată	244 449
77	Piuliță hexagonală - M6, zincată	244 430
79	Piuliță randalinată M6, alamă	200 433
80	Șaibă cu nervuri - M10, zincată	237 981
82	Placă evantai tip A - M6 R	216 054
83	Piuliță hexagonală - M6, zincată	205 095
84	Șaibă în U - Ø 6,4/12,5x1,6 mm, zincată	216 020

\* Indicați lungimea dorită

# Piesă de uzură

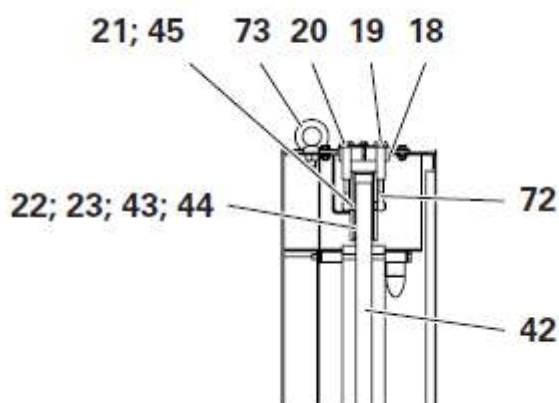
---

## Manipulatorul ZA04 - roata de întoarcere/inversare

18	Placă ghidare	386 588
19	Șuruburi de strângere/întindere	386 596#
20	Placă de protecție	386 634
21	Ax de întoarcere/inversare	386 766
22	Roata de întoarcere	386 600
23	Distanțier - Ø 28/31 mm, 9x11 mm	386 618
42	Curea dințată	103 730#*
	ZA04-13 - L=4215 mm	
	ZA04-18 - L=5215 mm	
	ZA04-23 - L=6215 mm	
	ZA04-28 - L=7215 mm	
43	Rulment cu bile cu cale de rulare adâncă - Ø 15/32x9 mm	241 709
44	Inel de protecție - I-32	245 780
45	Inel de protecție - A-15	233 617
72	Șurub cu ochi - M10x60 mm	264 202
73	Șurub cu ochi/inel - M16	264 415

\* Indicați lungimea dorită

# Piesă de uzură



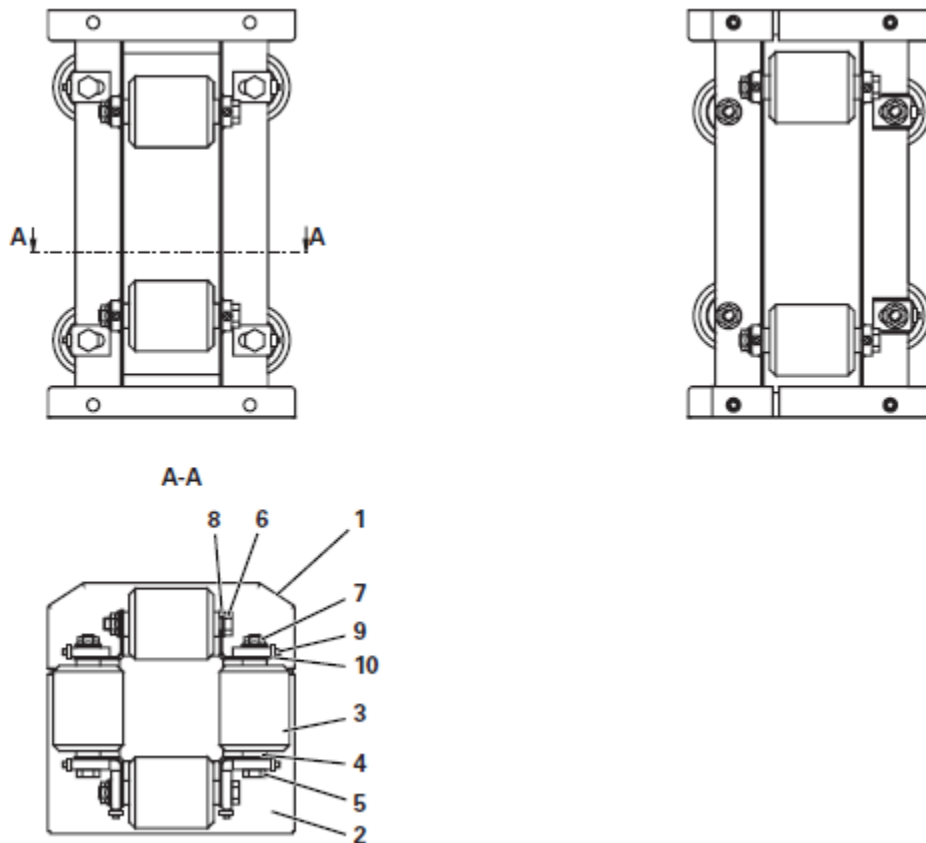
Manipulatorul ZA04 - roata de întoarcere/inversare

---

## Manipulator ZA04 - șasiu Z (complet)

1	Șasiu - latura fixă	386 677
2	Șasiu - latura ajustabilă	386 685
3	Rolă de conducere - complet	307 165#
4	Manșon distanțier	308 013
5	Șurub cu cap hexagonal - M10x110 mm	214 221
6	Șurub cu cap hexagonal - M10x100 mm	214 213
7	Piuliță hexagonală cu nervuri - M10, neagră	234 656
8	Șaibă în U - Ø 10,5x21x2 mm	215 821
9	Știft filetat hexagonal - M5x16 mm	237 744
10	Piuliță hexagonală - M5	205 150

# Piesă de uzură



Manipulator ZA04 - șasiu Z (complet)

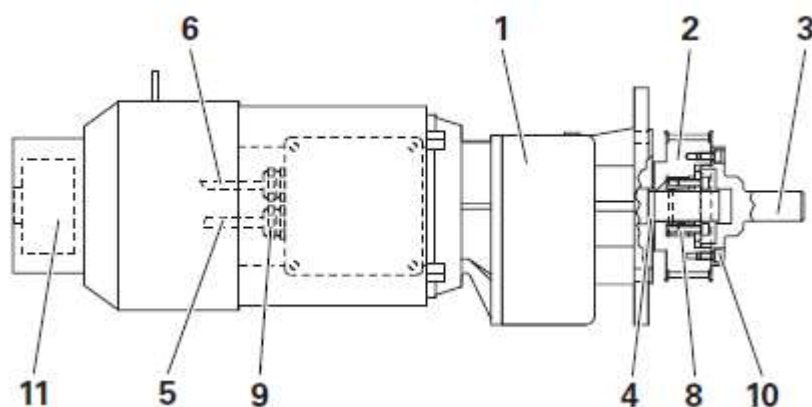
---

## Manipulator ZA04 – unitate de antrenare (complet)

1	Unitate de antrenare (cu generator/traductor de impulsuri) - complet (inclusiv poziția 9, fără pozițiile 5 și 6)	396 001
2	Roată antrenare - jos	386 642
3	Pivot	386 650
4	Distanțier - Ø 25,2/30x5 mm	386 626
5	Cablu motor ZA04 - L=1,40 m	395 986
6	Cablu racord frână ZA04	395 994
8	Set elemente de strângere - Ø 25 mm, 50x22 mm	264 199
9	Presetupă - PG16, Ø 8-15 mm	204 366
10	Șurub hexagonal cu cap cilindric - M6x12 mm	216 402
11	Traductor/generator de impulsuri	268 925

\* Indicați lungimea dorită

# Piesă de uzură

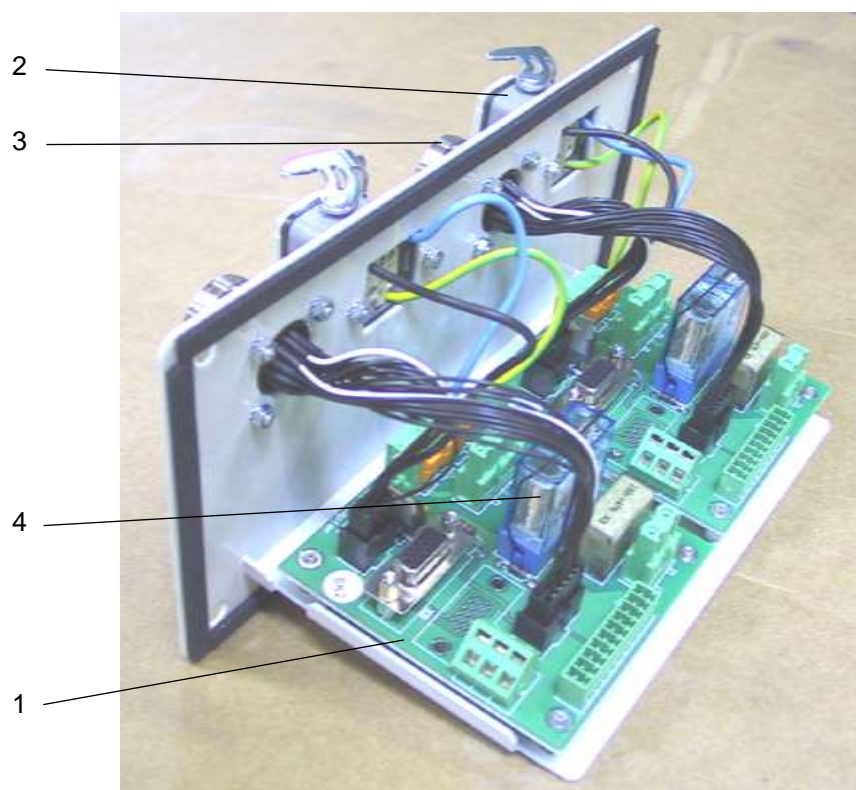


Manipulator ZA04 – unitate de antrenare (complet)

---

## Manipulatorul ZA04 - conexiuni electrice

1	Adaptor Axis - complet	1000 247
2	Racord alimentare ZA04	1000 311
3	Racord Drive I/O	1000 313
4	Releu 24 VDC pentru frâna de motor	250 961
	Cablu alimentare ZA04 - L=20m	1000 280
	Cablu semnale ZA04 - L=20m	1000 281



*Manipulatorul ZA04 - conexiuni electrice*

---

---

## Manipulatorul ZA04 - convertorul de frecvență

1	Convertor de frecvență - 1,1 kW/1,5 HP	268 810
2	Racord alimentare convertor de frecvență	1000 312
3	Racord semnale convertor de frecvență	1000 314

---



*Manipulatorul ZA04 - convertorul de frecvență*



# Manipulatorul ZA04 - suport pistoale



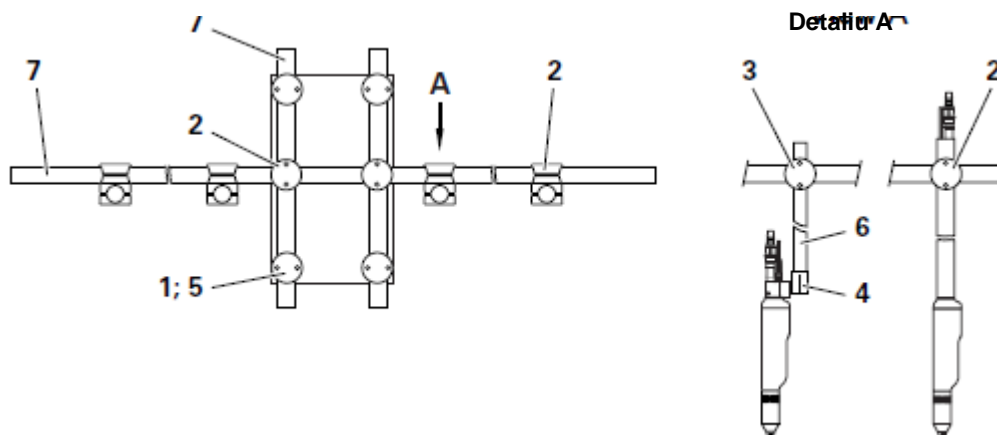
Notă:

Exemplele ilustrate mai jos reprezintă doar o configurație posibilă a suporturilor de pistoale. În cazul unor configurații speciale, vă rugăm să contactați departamentul tehnic ITW Gema!

## Suport pistol pentru 1-4 pistoale

1	Jumătate element de prindere (se comandă în pereche)	363 987
2	Element fixare în cruce - Ø 40/40 mm	363 910
3	Element fixare în cruce - Ø 40/30 mm	363 936
	Element fixare în cruce - Ø 30/30 mm	363 952
4	vezi sistemul de prindere a pistoalelor etc.	
5	Șurub cu cap cilindric și locaș hexagonal - M8x50 mm	235 113
6	Tub - Ø 30x600 mm	337 528
	Tub - Ø 30x800 mm	337 536
	Tub - Ø 30x1000 mm	337 544
	Tub - Ø 30 mm	103 306*
6.1	Dop de țevă - Ø 30 mm, pentru poziția 6	236 373
7	Tub - Ø 40x600 mm	337 552
	Tub - Ø 40x1000 mm	337 560
	Tub - Ø 40x1500 mm	337 579
	Tub - Ø 40x2000 mm	337 587
	Tub - Ø 40 mm	103 314*
7.1	Dop de țevă - Ø 40 mm, pentru poziția 7	236 381

\* Indicați lungimea dorită

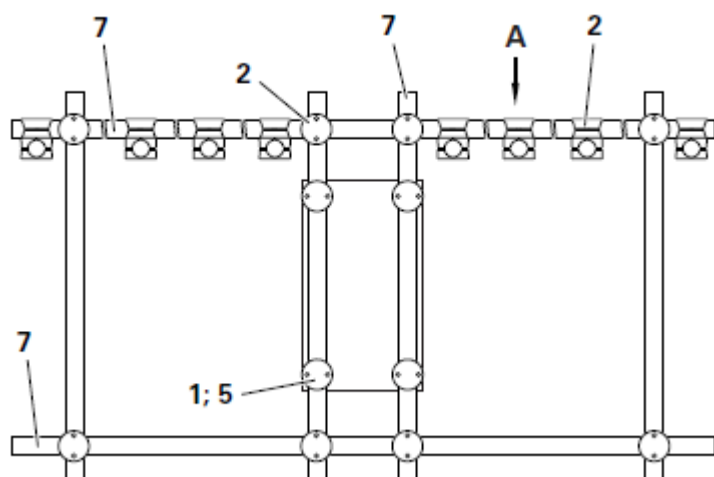


Pistoale automate

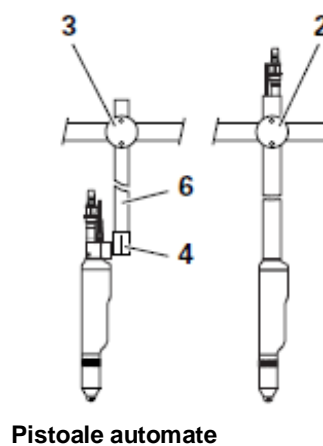
## Suport pistol pentru 5-8 pistoale

1	Jumătate element de prindere (se comandă în pereche)	363 987
2	Element fixare în cruce - Ø 40/40 mm	363 910
3	Element fixare în cruce - Ø 40/30 mm	363 936
	Element fixare în cruce - Ø 30/30 mm	363 952
4	vezi sistemul de prindere a pistoalelor etc.	
5	Șurub cu cap cilindric și locaș hexagonal - M8x50 mm	235 113
6	Tub - Ø 30x600 mm	337 528
	Tub - Ø 30x800 mm	337 536
	Tub - Ø 30x1000 mm	337 544
	Tub - Ø 30 mm	103 306*
6.1	Dop de țevă - Ø 30 mm, pentru poziția 6	236 373
7	Tub - Ø 40x600 mm	337 552
	Tub - Ø 40x1000 mm	337 560
	Tub - Ø 40x1500 mm	337 579
	Tub - Ø 40x2000 mm	337 587
	Tub - Ø 40 mm	103 314*
7.1	Dop de țevă - Ø 40 mm, pentru poziția 7	236 381

\* Indicați lungimea dorită



Detaliu A

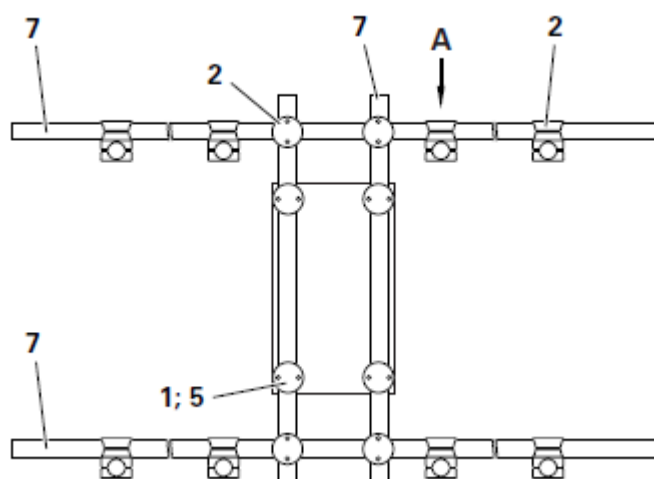


Pistoale automate

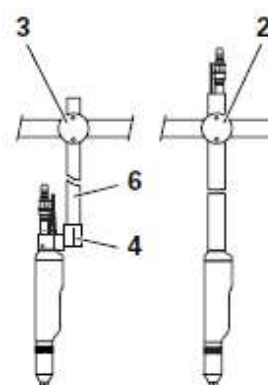
## Suport pistol pentru 2x1-4 pistoale

1	Jumătate element de prindere (se comandă în pereche)	363 987
2	Element fixare în cruce - Ø 40/40 mm	363 910
3	Element fixare în cruce - Ø 40/30 mm	363 936
	Element fixare în cruce - Ø 30/30 mm	363 952
4	vezi sistemul de prindere a pistoalelor etc.	
5	Șurub cu cap cilindric și locaș hexagonal - M8x50 mm	235 113
6	Tub - Ø 30x600 mm	337 528
	Tub - Ø 30x800 mm	337 536
	Tub - Ø 30x1000 mm	337 544
	Tub - Ø 30 mm	103 306*
6.1	Dop de țevă - Ø 30 mm, pentru poziția 6	236 373
7	Tub - Ø 40x600 mm	337 552
	Tub - Ø 40x1000 mm	337 560
	Tub - Ø 40x1500 mm	337 579
	Tub - Ø 40x2000 mm	337 587
	Tub - Ø 40 mm	103 314*
7.1	Dop de țevă - Ø 40 mm, pentru poziția 7	236 381

\* Indicați lungimea dorită



Detaliu A

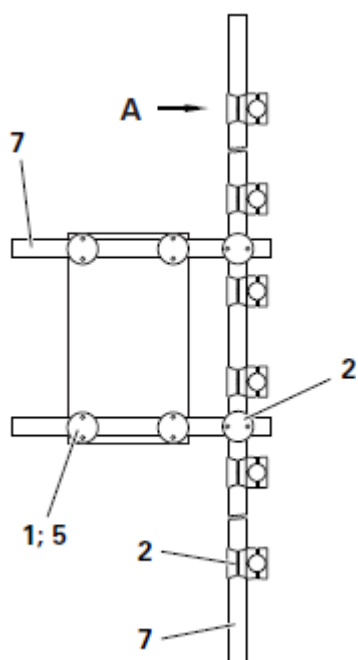


Pistoale automate

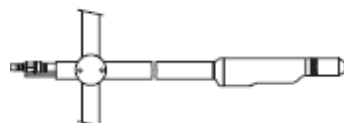
## Suport vertical de pistoale

1	Jumătate element de prindere (se comandă în pereche)	363 987
2	Element fixare în cruce - Ø 40/40 mm	363 910
3	Element fixare în cruce - Ø 40/30 mm	363 936
	Element fixare în cruce - Ø 30/30 mm	363 952
4	vezi sistemul de prindere a pistoalelor etc.	
5	Șurub cu cap cilindric și locaș hexagonal - M8x50 mm	235 113
6	Tub - Ø 30x600 mm	337 528
	Tub - Ø 30x800 mm	337 536
	Tub - Ø 30x1000 mm	337 544
	Tub - Ø 30 mm	103 306*
6.1	Dop de țevă - Ø 30 mm, pentru poziția 6	236 373
7	Tub - Ø 40x600 mm	337 552
	Tub - Ø 40x1000 mm	337 560
	Tub - Ø 40x1500 mm	337 579
	Tub - Ø 40x2000 mm	337 587
	Tub - Ø 40 mm	103 314*
7.1	Dop de țevă - Ø 40 mm, pentru poziția 7	236 381

\* Indicați lungimea dorită



Detaliu A



Pistoale automate

## Sisteme de prindere și protecții anti ciocnire

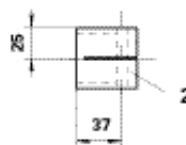
1	Dispozitiv prindere pistol - Ø 30 mm	350 150
2	Dispozitiv prindere pistol - Ø 39 mm (numai pentru țevi din material plastic)	354 317
2	Dispozitiv prindere pistol - Ø 40 mm	1000 507
3	Dispozitiv prindere pistol - Ø 40 mm (transversal)	356 670
4	Protecție anti ciocnire - Ø 30 mm (față de axa ZA)	364 215
5	El. mascare, complet - Ø 30 mm (față de axa ZA)	364 231
6	Protecție anti ciocnire - Ø 30 mm (față de axa YT)	364 223
7	El. mascare, complet - Ø 30 mm (față de axa YT)	364 240

### Sisteme de prindere a pistoalelor

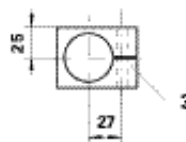
Ø 30



Ø 39/Ø 40

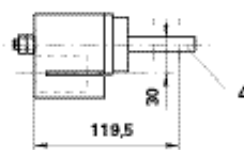


Ø 40

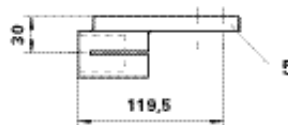


### Protecții anti-coliziune

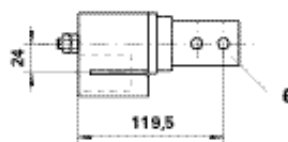
Ø 30



Ø 30



Ø 30



Ø 30

