

Pistol automat OptiGun 2-A(X) - ansamblu

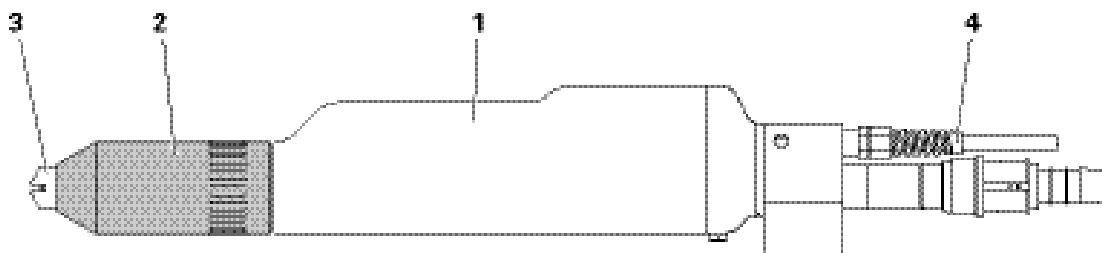


Notă:

În lista aceasta sunt cuprinse doar piesele de schimb pe care utilizatorul le poate înlocui fără nici o problemă! Dacă e defect însă cablul de alimentare (4), acesta se va trimite complet spre reparare!

| | |
|--|----------|
| Pistol automat OptiGun 2-A - complet, polaritate negativă, incl. poz. 1-6 | 393 568 |
| Pistol automat OptiGun 2-A - complet, polaritate pozitivă, incl. poz. 1-6 | 393 576 |
| 1 Corp pistol OptiGun 2-A - complet, polaritate negativă | 393 649 |
| Corp pistol OptiGun 2-A - complet, polaritate pozitivă | 393 657 |
| 2 Manșon - vezi lista pieselor "Combinajii duze" | |
| 3 Duză cu jet plan - completă, vezi lista pieselor de schimb "Combinajii duze" | |
| 4 Cablu pistol complet - 20 m, vezi și lista pieselor de schimb "Cablu pistol" | 393 827 |
| 5 Kit piese (neilustrat), compus din: | 385 670 |
| Colier cabluri cu Velcro (scai) (8x) | 303 070 |
| Șurub cu cap cilindric - M8x50 mm | 235 113 |
| Șurub cu cap semi rotund - M4x5 mm | 216 763 |
| Șaibă - Ø 8,4/20x2 mm | 215 880 |
| Cuplă rapidă - NW5, Ø 6 mm | 200 840 |
| 6 Perie de curățat - Ø 12 mm (neilustrată) | 389 765 |
| 7 Furtun pulbere - Ø 16/11 mm (neilustrat) | 103 012* |
| 8 Furtun aer spălare - Ø 6/4 mm (neilustrat) | 103 144* |

* Indicați lungimea dorită

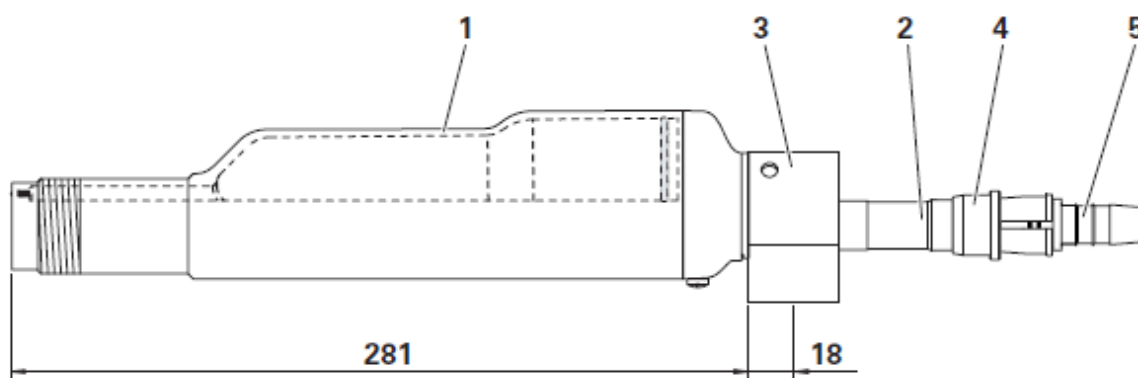


Pistol automat OptiGun 2-A(X) - ansamblu

Pistol automat OptiGun 2-A - Corp pistol

| | |
|--|----------|
| 1 Corp OptiGun 2-A - complet, polaritate negativă, vezi lista "Corp" | 393 665 |
| Corp OptiGun 2-A - complet, polaritate pozitivă, vezi lista "Corp" | 393 673 |
| 2 Tub pulbere - complet | 385 182# |
| 3 Element fixare pistol | 382 817 |
| 4 Clemă | 358 584 |
| 5 Racord furtun - complet | 362 670# |
| 5.1 Inel O la poziția 5 (neilustrat) | 232 670# |

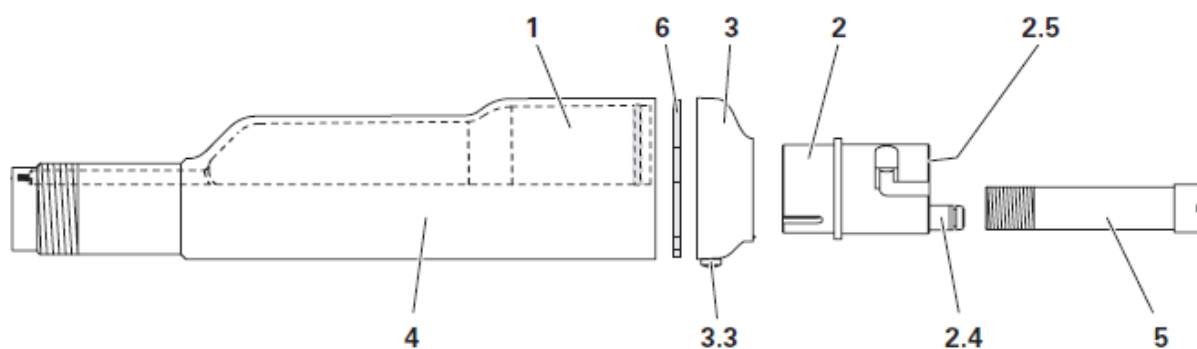
Piesă de uzură



Pistol automat OptiGun 2-A - Corp pistol

Pistol automat OptiGun 2-A - Pat

| | | |
|-----|--|---------|
| 1 | Cascadă - complet, polaritate negativă | 393 703 |
| 1 | Cascadă - complet, polaritate pozitivă | 393 711 |
| 2 | Mufă racord - complet, inclusiv pozițiile 2.4 și 2.5 | 385 158 |
| 2.4 | Niplu filetat - 1/8"a, Ø 6 mm | 251 542 |
| 2.5 | Bușon de închidere - 1/8"a | 265 560 |
| 3 | Reducție - complet, inclusiv pozițiile 3.3 | 385 069 |
| 3.3 | Șurub Pan Head - M4x6 mm | 267 139 |
| 4 | Corp (fără cascadă) | 393 681 |
| 5 | Șurub tubular | 382 680 |
| 6 | Garnitură | 382 698 |



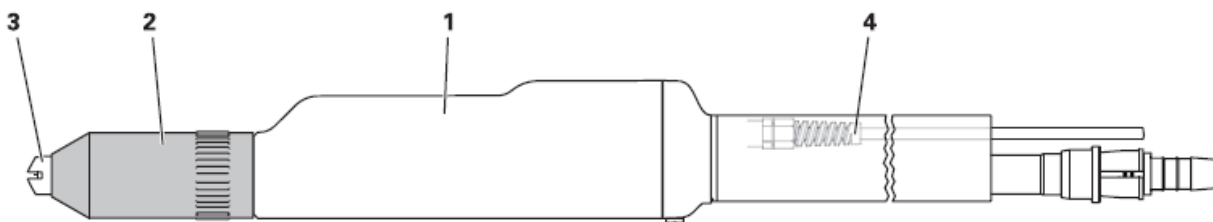
Pistol automat OptiGun 2-A - Corp

Pistol automat OptiGun 2-AX - ansamblu

Pistol automat OptiGun 2-AX - complet, polaritate negativă, incl. poz. 1-5

| | |
|---|----------|
| Pistol automat OptiGun 2-AX - 1650 | 393 509 |
| Pistol automat OptiGun 2-AX - 1450 | 393 517 |
| Pistol automat OptiGun 2-AX - 1250 | 393 525 |
| Pistol automat OptiGun 2-AX - 1050 | 393 533 |
| Pistol automat OptiGun 2-AX - 850 | 393 541 |
| Pistol automat OptiGun 2-AX - 650 | 393 550 |
| 1 Corp pistol OptiGun 2-AX - complet, polaritate negativă, vezi piese de schimb "Pistol automat OptiGun 2-AX - Corp pistol" | |
| 2 Manșon - vezi lista de piese "Combinăție Duze" | 379 166 |
| 3 Duză cu jet plan - completă, vezi lista de piese "Combinăție duze" | |
| 4 Cablu pistol - complet, 20 m, vezi lista de piese "Cablu pistol" | 393 827 |
| 5 Kit piese (neilustrat), compus din: | 385 662 |
| Colier cabluri cu Velcro (scai) | 303 070 |
| Șurub Pan Head - M4x6 mm | 267 139 |
| Cuplă rapidă - NW5, Ø 6 mm | 200 840 |
| 6 Furtun pulbere - Ø 16/11 mm (neilustrat) | 103 012* |
| 7 Furtun aer spălare - Ø 6/4 mm (neilustrat) | 103 144* |

* Indicați lungimea dorită

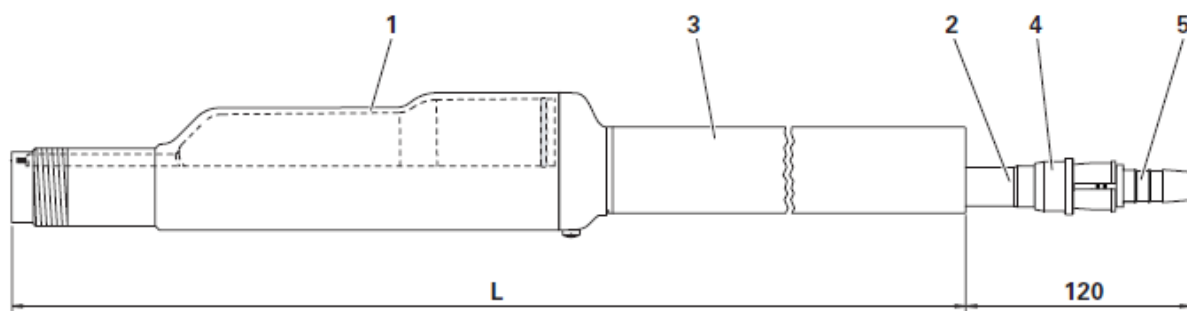


Pistol automat OptiGun 2-AX - ansamblu

Pistol automat OptiGun 2-AX - Corp pistol

| Corp pistol OptiGun 2-AX - complet, polaritate negativă | |
|---|----------|
| OptiGun 2-AX - 1650, L = 1646 mm | 393 584 |
| OptiGun 2-AX - 1450, L = 1446 mm | 393 592 |
| OptiGun 2-AX - 1250, L = 1246 mm | 393 606 |
| OptiGun 2-AX - 1050, L = 1046 mm | 393 614 |
| OptiGun 2-AX - 850, L = 846 mm | 393 622 |
| OptiGun 2-AX - 650, L = 646 mm | 393 630 |
| 1 Corp OptiGun 2-A - complet, polaritate negativă, vezi lista de piese "Corp" | 393 665 |
| 2 Tub pulbere - complet, inclusiv pozițiile 4 | |
| OptiGun 2-AX - 1650 | 385 255# |
| OptiGun 2-AX - 1450 | 385 344# |
| OptiGun 2-AX - 1250 | 385 352# |
| OptiGun 2-AX - 1050 | 385 360# |
| OptiGun 2-AX - 850 | 385 379# |
| OptiGun 2-AX - 650 | 385 387# |
| 3 Tub prelungitor | |
| OptiGun 2-AX - 1650 | 384 682 |
| OptiGun 2-AX - 1450 | 385 441 |
| OptiGun 2-AX - 1250 | 385 450 |
| OptiGun 2-AX - 1050 | 385 468 |
| OptiGun 2-AX - 850 | 385 476 |
| OptiGun 2-AX - 650 | 385 484 |
| 4 Clemă | 358 584 |
| 5 Racord furtun - complet | 362 670# |
| 5.1 Inel O la poziția 5 (neilustrat) | 232 670# |

Piesă de uzură

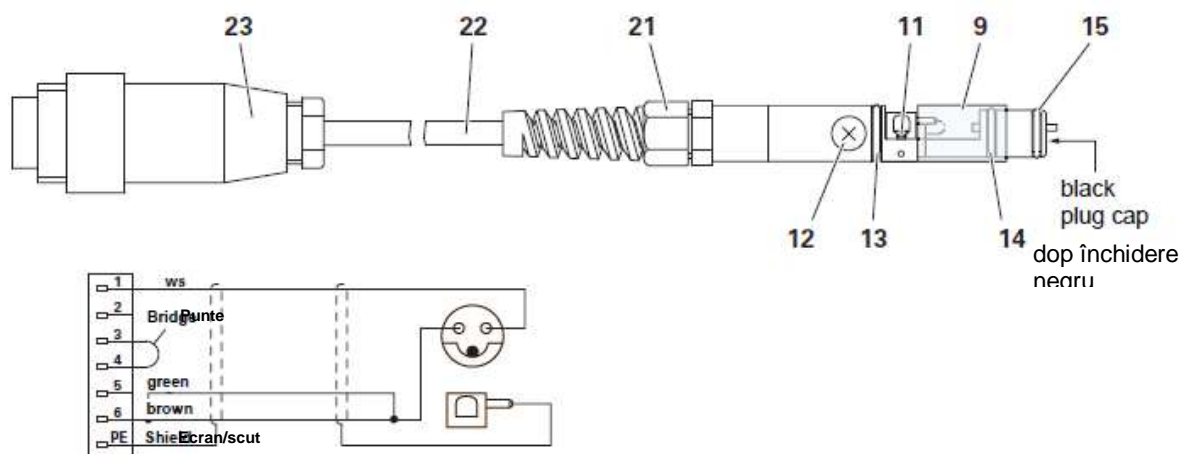


Pistol automat OptiGun 2-AX - Corp pistol

Cablu alimentare pistol

| | |
|---|----------|
| Cablu alimentare pistol - complet, 11 m | 393 800 |
| Cablu alimentare pistol - complet, 15 m | 393 819 |
| Cablu alimentare pistol - complet, 20 m | 393 827 |
| Cablu prelungitor - complet, 5 m | 334 464 |
| Cablu prelungitor - complet, 10 m | 394 840 |
| Doză cablu prelungitor | 206 504 |
| Ștecăr cablu prelungitor | 200 085 |
| 9 Tub de protecție | 360 317 |
| 11 Șurub cu cap înfundat - M2x4 mm | 257 958 |
| 12 Șurub cu cap cilindric - M5x6 mm | 263 907 |
| 13 Inel O - Ø 10,82x1,78 mm | 232 556 |
| 14 Inel O - Ø 7,65x1,78 mm | 232 564 |
| 15 Inel O - Ø 8,1x1,6 mm | 263 818 |
| 21 Presetupă - PG7, cu protecție la îndoire | 208 426 |
| 22 Cablu - 3x0,75 mm ² , ecranat | 104 892* |
| 23 Priză - 7 poli | 200 085 |

* Indicați lungimea dorită



Cablu pistol (complet)

Combinatii duze

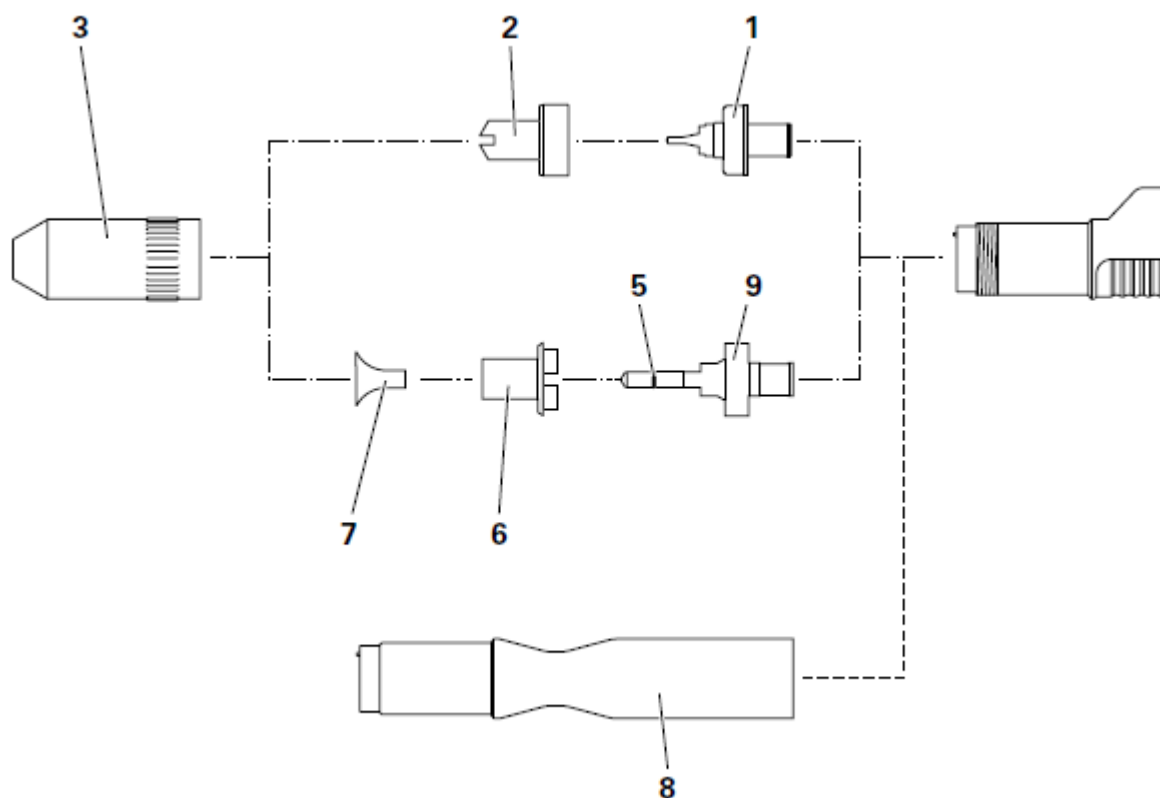
| | |
|--|-----------|
| Set duze - jet plat, NF08, pozitiile 1, 2 | 1000 047# |
| Set duze - jet circular, pozitiile 5, 6, 9 | 382 922 |
| 1 Suport electrod (duza cu jet plan) | 1000 055# |
| 2 Duză cu jet plan | 1000 049# |
| 3 Manșon | 379 166 |
| 5 Inel O - Ø 5x1 mm | 231 606# |
| 6 Duză cu jet circular | 378 518# |
| 7 Deflector - Ø 16 mm | 331 341# |
| 7.1 Deflector - Ø 24 mm | 331 333# |
| 7.2 Deflector - Ø 32 mm | 331 325# |
| 8 Prelungitor - 150 mm | 378 852# |
| 8.1 Prelungitor - 300 mm | 378 860# |
| 9 Suport electrod, inclusiv pozitia 5 (duza jet circular - electrod central) | 382 914# |

Piesă de uzură



Notă:

Alte variante de duze găsiți în lista cu piese de schimb "Tablou sinoptic al sistemului"!

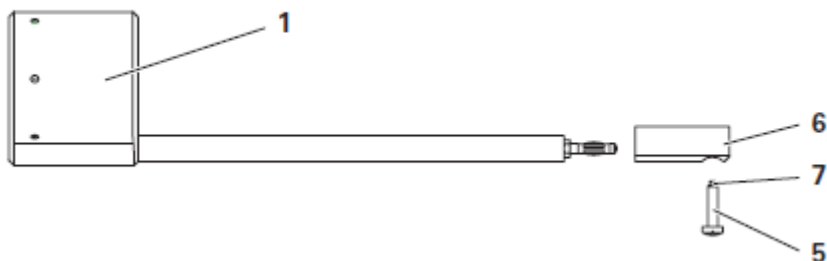
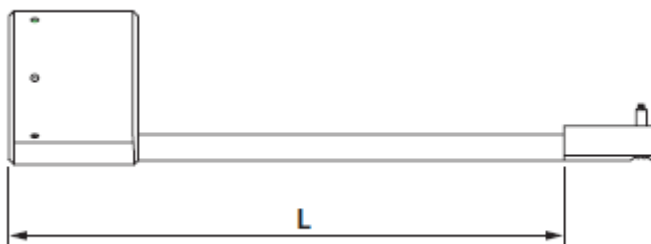


Pistol automat OptiGun 2-A(X) - combinatii duze

Pistol automat OptiGun 2-A(X) - SuperCorona

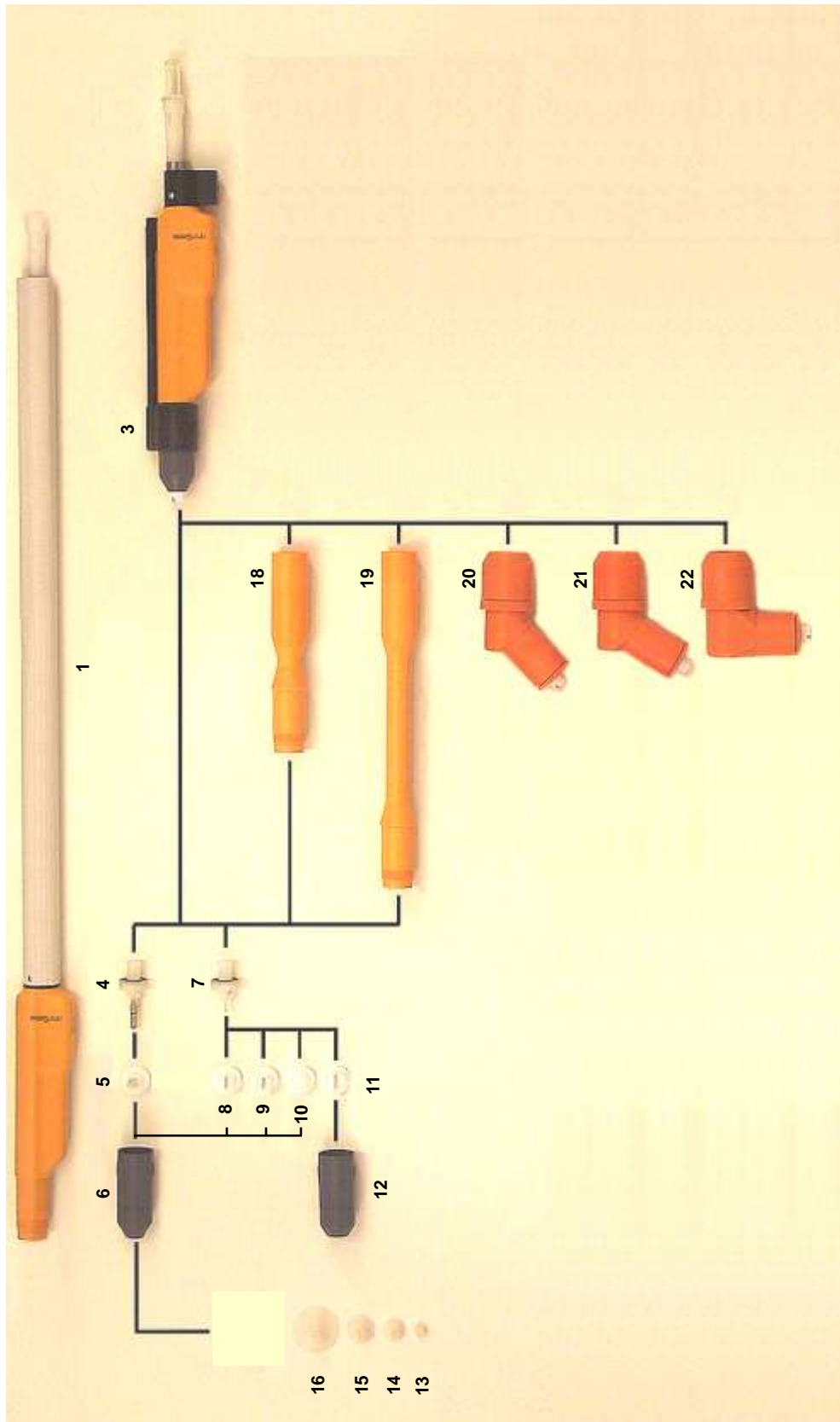
| | |
|---|----------|
| SuperCorona - complet, kit convertire, L=215 mm | 385 174# |
| Versiunea cu prelungitor 150 mm - L=365 mm | 394 254# |
| Versiunea cu prelungitor 300 mm - L=515 mm | 394 289# |
| 1 Inel SuperCorona - set complet, kit convertire | 391 980# |
| Inel SuperCorona - set complet, pentru prelungitor 150 mm | 394 173# |
| Inel SuperCorona - set complet, pentru prelungitor 300 mm | 394 203# |
| 5 Şurub special | 391 921 |
| 6 Ajutaj | 384 372 |
| 6.1 Buşon închidere - complet (la poziția 6, neilustrat) | 1001 037 |
| 7 Arc compresie - 0,4x2x10,9 mm | 245 330 |

Piesă de uzură



Pistol automat OptiGun 2-A(X) - SuperCorona

OptiGun 2-A(X) - tablou sinoptic al sistemului



OptiGun 2-A(X) - tablou sinoptic al sistemului

| | | |
|-----|--|-----------|
| 1 | Pistolul automat OptiGun 2-AX | |
| 2 | Pistol automat OptiGun 2-A - complet, cu set duze cu jet plan, cablu alimentare (20 m), kit piese, perie curățare, fără SuperCorona, polaritate negativă | 393 568 |
| | Pistol automat OptiGun 2-A - complet, cu set duze cu jet plan, cablu alimentare (20 m), kit piese, perie curățare, fără SuperCorona, polaritate pozitivă | 393 576 |
| 3 | SuperCorona - complet | 385 174 |
| | Set duze - jet circular (pozițiile 4 și 5) | 382 922 |
| 4 | Suport electrod (duză cu jet circular - electrod central) | 382 914# |
| 5 | Duză cu jet circular | 378 518# |
| 6 | Manșon | 379 166 |
| | Set duze - jet plan (pozițiile 7 și 8) | 1000 047# |
| 7 | Suport electrod (duză cu jet plan) la poziția 8 | 1000 055# |
| 7.1 | Suport electrod (duză cu jet plan) la pozițiile 9, 10, 11 | 379 140# |
| 8 | Duză cu jet plan - NF08 | 1000 049# |
| 9 | Duză cu jet plan - NF04 (fantă rotund) | 383 082# |
| 10 | Duză cu jet plan - NF02 (fără fantă) | 384 887# |
| 11 | Duză cu jet plan - NF03 (partea din față a duzei Ø 24 mm) | 383 058# |
| 12 | Manșon pentru poziția 11 | 383 074 |
| 13 | Deflector - Ø 16 mm | 331 341# |
| 14 | Deflector - Ø 24 mm | 331 333# |
| 15 | Deflector - Ø 32 mm | 331 325# |
| 16 | Deflector - Ø 50 mm | 345 822# |
| 18 | Prelungitor - 150 mm | 378 852# |
| 19 | Prelungitor - 300 mm | 378 860# |
| 20 | Duză pentru piese în unghi - PA01-45° - complet (inclusiv duză cu jet circular cu deflector Ø 24 mm) | 390 232 |
| 21 | Duză pentru piese în unghi - PA01-60° - complet (inclusiv duză cu jet circular cu deflector Ø 24 mm) | 383 724 |
| 22 | Duză pentru piese în unghi - PA01-90° - complet (inclusiv duză cu jet circular cu deflector Ø 24 mm) | 383 520 |

Piesă de uzură