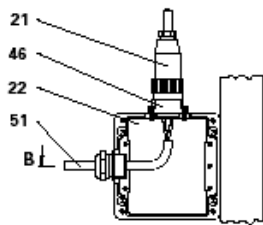
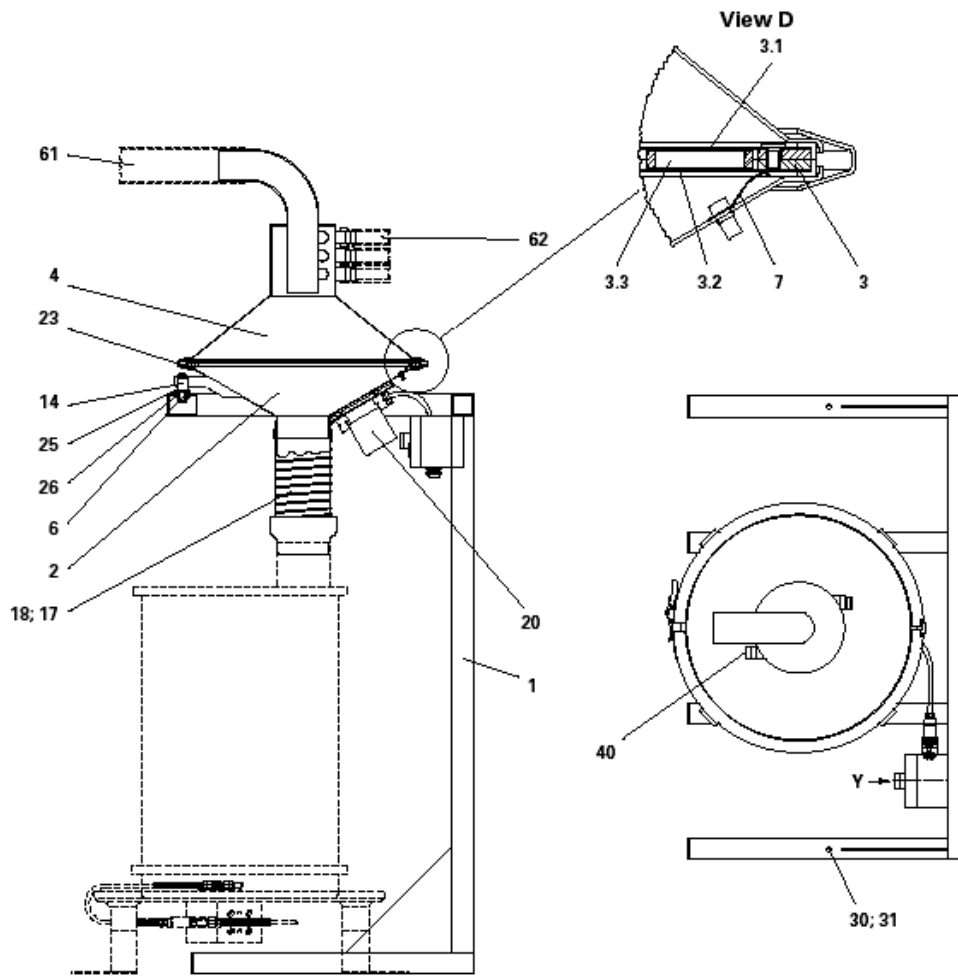


Lista piese de schimb MASINA DE CERNERE PS 2

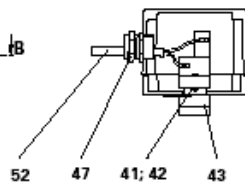
PS 2 masina de cernut-complet	348 945
PS 2 fara buton intrerupator –complet	374 938
1 Suport	348 937
2 Baza sita	370 290
3 Sita dubla -300µm – completa(standard)	357 740#
Sita dubla - 265µm- completa	357 758#
Sita dubla - 400µm- completa	357 731#
Sita dubla - 500µm- completa	357 723#
Sita simpla - 200µm- completa	355 267#
Sita simpla - 250µm- completa	355 259#
Sita simpla - 315µm- completa	355 240#
Sita simpla - 400µm- completa	355 232#
Sita simpla - 500µm- completa	355 224#
Sita simpla - 750µm- completa	366 064#
3.1 Inertie sita pentru sita dubla-300µm	357 707#
Inertie sita pentru sita dubla-265µm	357 715#
Inertie sita pentru sita dubla-400µm	357 693#
Inertie sita pentru sita dubla-500µm	357 685#
3.2 Suport inertie	357 677#
3.3 Inel oscilant pentru sita dubla	357 669#
4 Capac sita	370 304
6 Bolt	347 108
7 Arc pamantare	358 665
14 Tampon cauciuc	237 051
17 Furtun conexiune –L=500mm	359 602
18 Colier	236 101
20.Motor vibrator-HV0.4/2-380V	241 776
21.Cablu motor PS1	347 183
22.Cutie intrerupator	372 455
23.Colier	369 969
25.Saiba-ø7/30x2mm	243 922
26.Teaca protectie cablu	243 914
30.Diblu otel M10x55mm	216 160
31.Surub-M10x60mm	214 167
39 Dop plastic	
40 Dop plastic	
41.Corp intrerupator(doar cu comutator)	201 235#
42.Bec -24 V/2W	235 954#
43.Buton-galben	258 393#
46.Priza -4 PIN	205 249
47.Dop –bucsa –PG16/2	204 374
Dop –bucsa – PG16	204 366
51.Cablu – 4x1 mm ²	100 579*
52.Cablu – 5x1 mm ²	254 711*
61.Furtun plastic – ø60mm	103 802*
62.Furtun plastic – ø30/22 mm	103 780*

#Parti de uzura

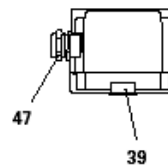
*Indicati lungime



Cross-section Y
Switch box



Cross-section B-B
with Interrupter Switch



Cross-section B-B
w/o Interrupter Switch