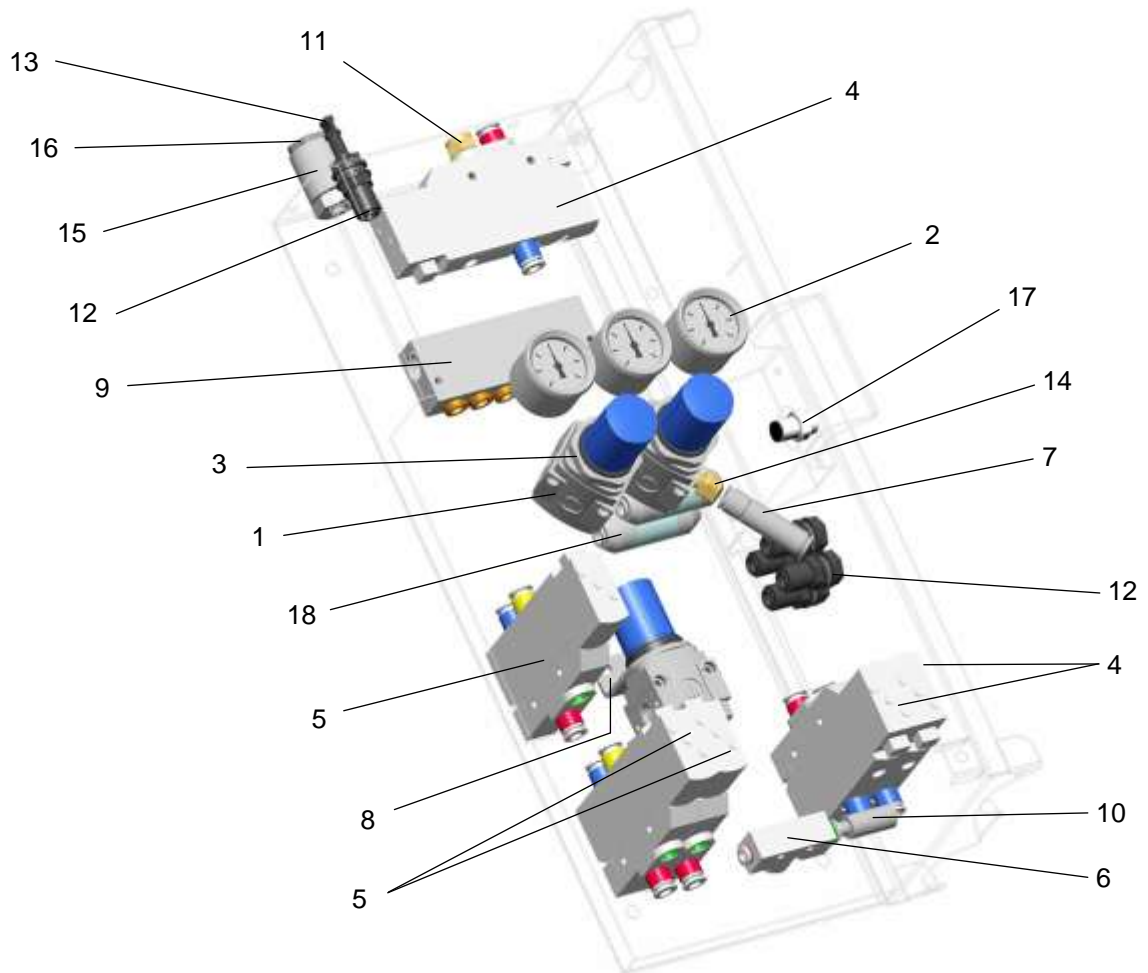

Pompa de pulbere OptiFeed PP05 - Bloc de comandă pneumatic

	Pompa de pulbere OptiFeed PP05 - completă, cu kitul de piese de schimb, fără furtun de pulbere	1003 122
	Bloc de comandă pneumatic - complet	1003 051
1	Supapă de reglare a presiunii	1003 291
2	Manometru - 0-6 bari	1003 300
3	Piuliță hexagonală	1003 292
4	Supapă cu 3/2 căi	1003 294
5	Supapă cu 4/2 căi	1003 293
6	Duză de aspirație	1003 296
7	Supapă de reținere/de sens	1003 298
8	Cornier de fixare	1003 295
9	Distribuitor pneumatic - 6P	1002 693
10	Amortizor zgomote	1003 299
11	Amortizor zgomote - 1/4"a	252 115
12	Racord cu perete separator - Ø 8/8 mm	253 880
13	Dop - Ø 8 mm	238 023
14	Placă perforată - A=1,4 mm	404 497
15	Suport senzor de presiune	1004 341
16	Bușon de închidere - 1/2"a	1004 203
17	Niplu - 1/4"a, Ø 8 mm	265 136
18	Filtru de vid - Ø 8 mm, Inline	1004 946

Pompa de pulbere OptiFeed PP05 - Blocul de comandă pneumatic

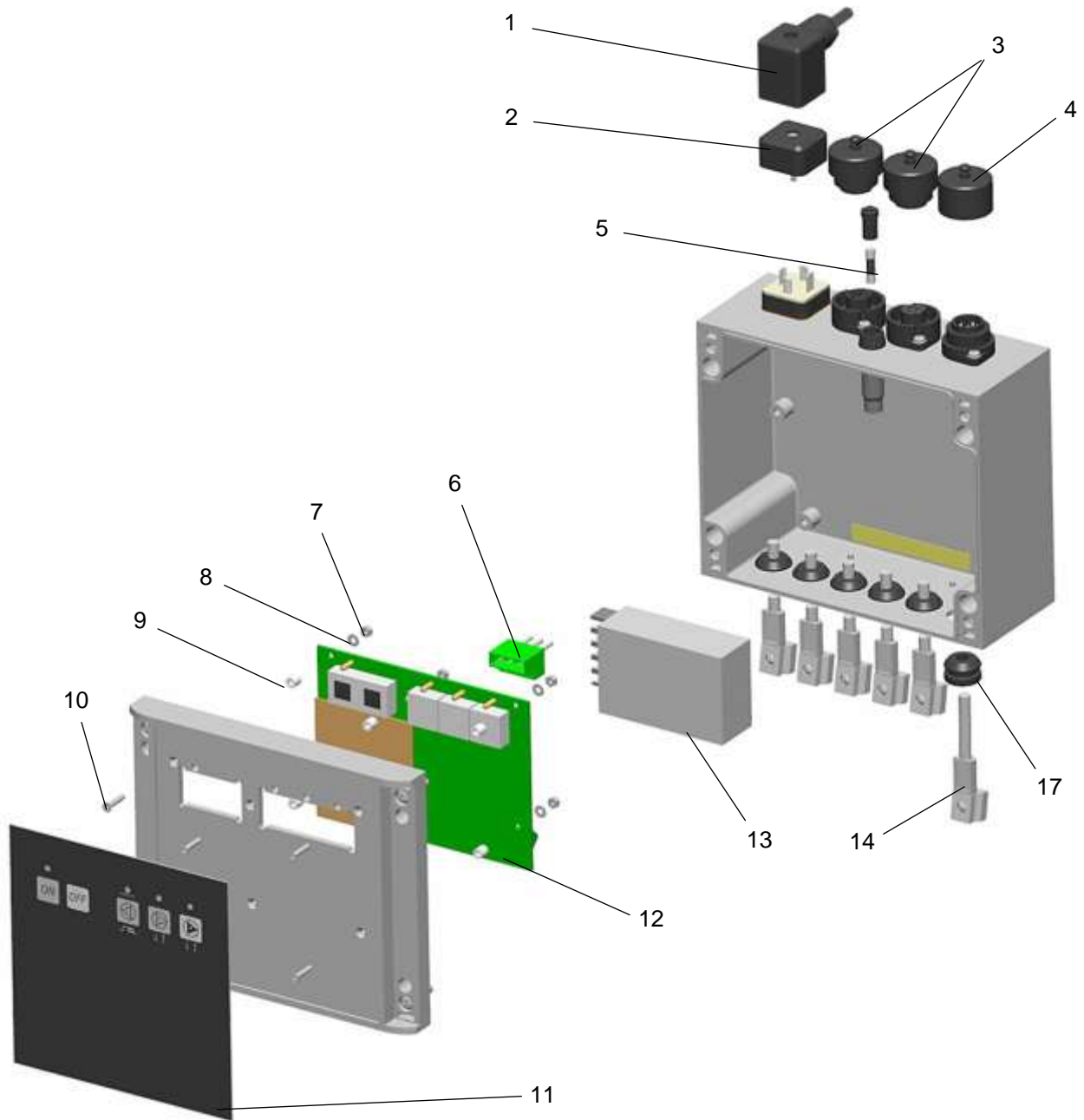


Pompa de pulbere OptiFeed PP05 - Blocul de comandă pneumatic

Pompa de pulbere OptiFeed PP05 - Unitatea de comandă a pompei

	Unitate comandă pompă - complet	1003 091
1	Cablu alimentare (Schuko)	382 485
	Cablu alimentare (CH)	382 493
	Cablu alimentare (SUA)	382 507
	Cablu alimentare (GB)	382 515
	Cablu alimentare (AUS)	382 523
	Cablu alimentare - 4 pini, pentru utilizarea cu PLC	390 119
	Cablu de legătură PLC - L=5 m (nu e ilustrat)	1003 651
	Cablu de legătură PLC - L=30 m (nu e ilustrat)	1004 112
2	Capac de protecție	1003 372
3	Capac de protecție pentru carcasă	206 474
4	Capac de protecție pentru ștecăr	206 458
5	Siguranță - 2 AT	221 872
6	Racord bloc de alimentare PP05	1003 371
7	Contrapiuliță - M3	262 498
8	Șaibă - Ø 3,2/7x0,5 mm	201 944
9	Bucșă de distanțare - Ø 3,2/6x0,6 mm, material sintetic	1000 590
10	Șurub cu cap înfundat - M3x16 mm	263 419
11	Panou frontal OptiFeed PP05	1003 113
12	Placă circuite electronice OptiFeed PP05	1003 093
13	Bloc alimentare de la rețea - 100-240 VAC / 24 VDC	1003 100
14	Cablu priză - L=0,7 m	1003 297
15	Cablu împământare - complet, L=5m (nu e ilustrat)	301 140
16	Ghid rapid OptiFeed PP05 (nu e ilustrat)	1003 574
17	Piesă ghidare cablu	258 865
	Cablu sondă nivel LM02 - L=6 m (nu e ilustrat)	1003 229

Pompa de pulbere OptiFeed PP05 - Unitate comandă pompă



Pompa de pulbere OptiFeed PP05 - Unitate comandă pompă

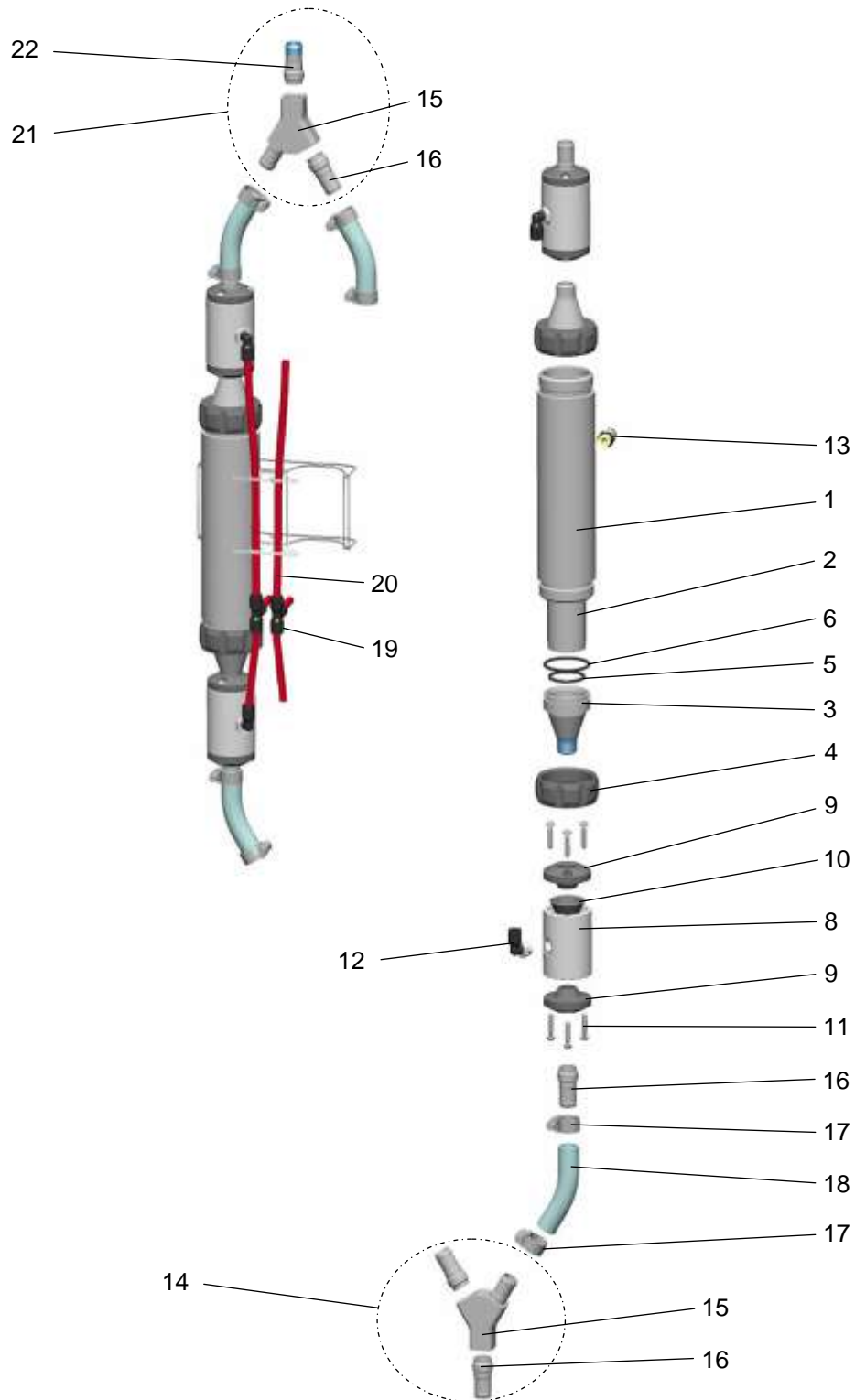
Pompa de pulbere OptiFeed PP05 - Camera de pulbere

	Camera pulbere - 40/30 mm, complet (poz. 1-13)	1003 007
1	Tub - 40/30 mm	1003 004
2	Cartuș de filtrare - 40/30 mm	1002 876#
3	Racord conic - 40/30 mm	1003 005
4	Piuliță olandeză - M56x3 mm	1003 006
5	Inel O - Ø 30x3 mm, FKM75	1003 533#
6	Inel O - Ø 42x3 mm, FKM75	1003 534#
	Ventil pneumatic - NW15, complet (poz. 8, 9, 10 și 11)	1003 304
8	Ventil pneumatic-corpul - NW15	1003 549
9	Ventil pneumatic-capacul ventilului - NW15	1003 550
10	Manșetă ventil pneumatic - NW15	1003 548#
11	Șurub - PT	1003 558
12	Cot filetat - 1/4", Ø 8 mm	254 029
13	Niplu filetat - 1/4", Ø 8 mm	265 136
14	Piesă în Y - complet cu racorduri pentru furtun Ø 15 mm (poz. 15 și 16)	1003 302
15	Piesă în Y	1003 303
16	Racord furtun - Ø 15 mm	1003 301
17	Bridă furtun - 17-25 mm	223 085
18	Furtun pulbere - Ø 16/23 mm, L=100 mm	1003 307
19	Racord în T - Ø 8 mm	230 987
20	Furtun pneumatic - Ø 8/6 mm	103 500*
21	Racord în Y - complet cu racorduri pentru furtun Ø 12 mm (poz. 16 și 22)	1004 346
22	Racord furtun - Ø 12 mm	1003 308
	Furtun pulbere pe partea de aspirație - Ø 12/18 mm (nu e ilustrat)	1001 674
	Furtun pulberi partea de refulare - Ø 16/23 mm (nu e ilustrat)	1003 307
	Kit întreținere pompă de pulbere PP05 (nu e ilustrat)	1003 947

* Indicați lungimea dorită

Piesă de uzură

Pompa de pulbere OptiFeed PP05 - Camera de pulbere



Pompa de pulbere OptiFeed PP05 - Camera de pulbere