

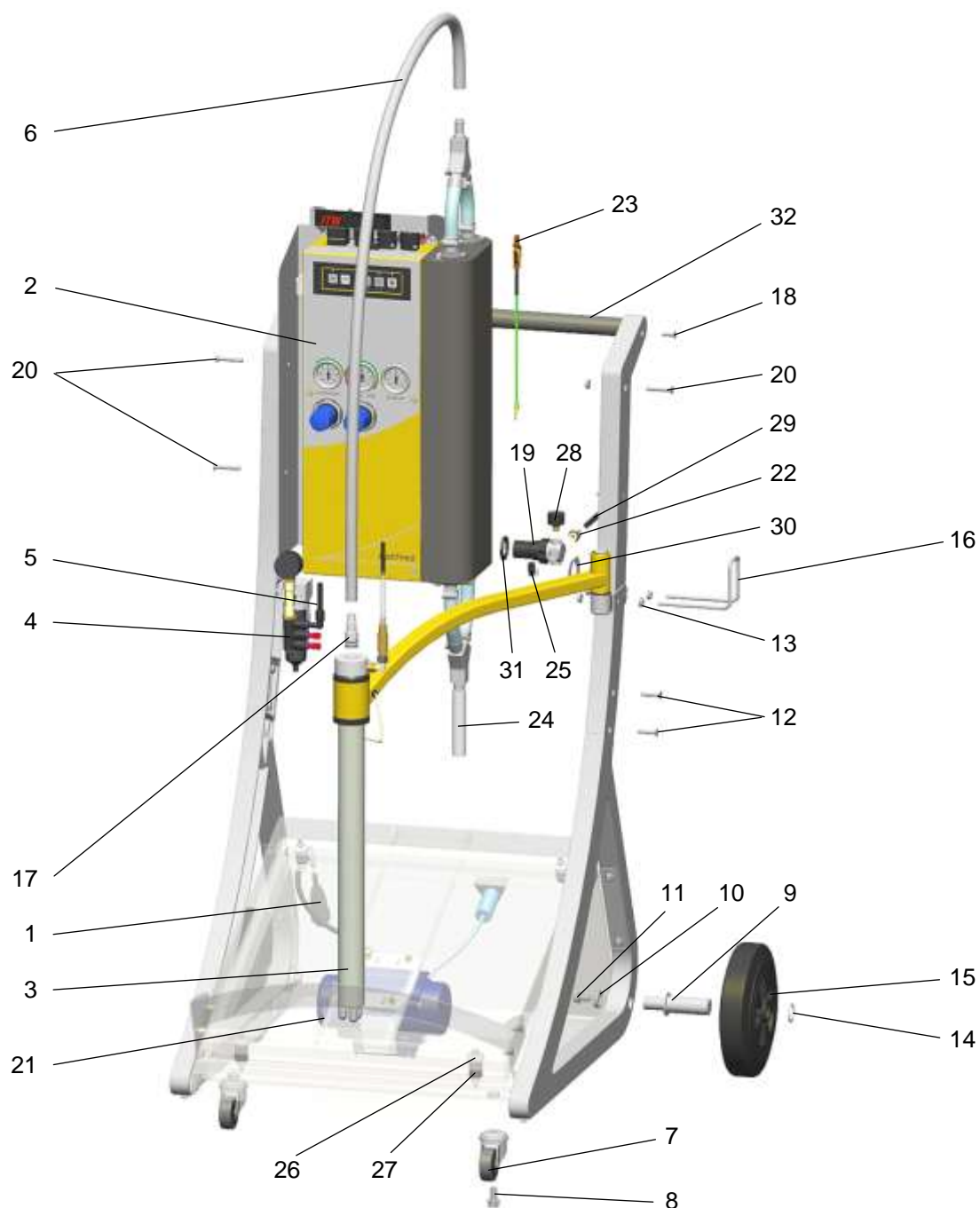
Lista pieselor de schimb - Echipamentul de alimentare OptiFeed B

	Echipament de alimentare cu pulbere OptiFeed B - complet, 230 V-50 Hz	1003 679
	Echipament de alimentare cu pulbere OptiFeed B - complet, 115 V-60 Hz	1003 678
	Echipament de alimentare cu pulbere OptiFeed B - complet, 105 V-50/60 Hz	1003 677
1	Ștecăr cablu - 4 poli, cu știfturi	206 466
2	Pompă de pulbere OptiFeed PP05 (consultați manualul aferent pompei)	
3	Unitate de fluidizare/sorb - complet (vezi și lista aferentă cu piese de schimb)	
4	Unitate de filtrare - complet (vezi și lista aferentă cu piese de schimb)	
5	Tub de plastic - Ø 6/8 mm, L=1,05 m	103 152*
6	Furtun de pulbere - Ø 12/18 mm, L=1,1 m	1001 674*
7	Rolă de ghidare - Ø 50 mm	260 606
8	Șurub striat cu cap cilindric - M10x20 mm	260 584
9	Bolț lagăr	1000 453
10	Contra-șaiabă - Ø 26 mm	1000 944
11	Șurub striat cu cap cilindric și locaș hexagonal - M8x16 mm	261 793
12	Șurub cu cap înfundat și locaș hexagonal - M6x30 mm	1002 952
13	Piuliță hexagonală cu clichet - M6	244 430
14	Inel de protecție - A-25	237 094
15	Roată cu cauciuc compact - Ø 200 mm	260 592
16	Suport furtun	1000 699
17	Racord furtun - complet	1002 469
18	Șurub cu cap înfundat și locaș hexagonal - M6x20 mm	1002 992
19	Regulator de presiune - 0-4 bari	242 225
20	Șurub cu cap înfundat și locaș hexagonal - M6x40 mm	1002 953
21	Motor vibrator - 220-240 VAC, 50 Hz	1001 748
	Motor vibrator - 100-110 VAC, 50/60 Hz	1001 749
	Motor vibrator - 110-120 VAC, 60 Hz	1001 750
22	Niplu filetat - 1/4"a, Ø 8 mm	265 136
	Kit piese de schimb - PP05 (neilustrat), compus din:	1003 556
	Racord furtun - ID12	1003 308
	Bridă furtun - 17-25 mm	223 085
	Racord furtun - ID15	1003 301
	Siguranță fuzibilă - 2A	221 872
23	Cablu împământare - complet (cuprins în setul de piese de schimb PP05)	301 140
24	Furtun de pulbere - Ø 16/21 mm, L=10 m	1003 307*
25	Cot filetat - 1/4"a, Ø 6 mm	265 691
26	Șaiabă de distanțare	375 624
27	Suport elastic - Ø 20x25 mm, M6/2a, 43sh	246 000

Echipamentul de alimentare OptiFeed B - Piese de schimb

28	Manometru - Ø 25 mm, 1/8"a, 0-4 bar	1003 775
29	Tub de plastic - Ø 6/8 mm, L=1,3 m	103 152*
30	Suport regulator de presiune	1003 676
31	Piuliță Panel - M30x1,5 mm	1003 772
32	Tijă de prindere	1002 623

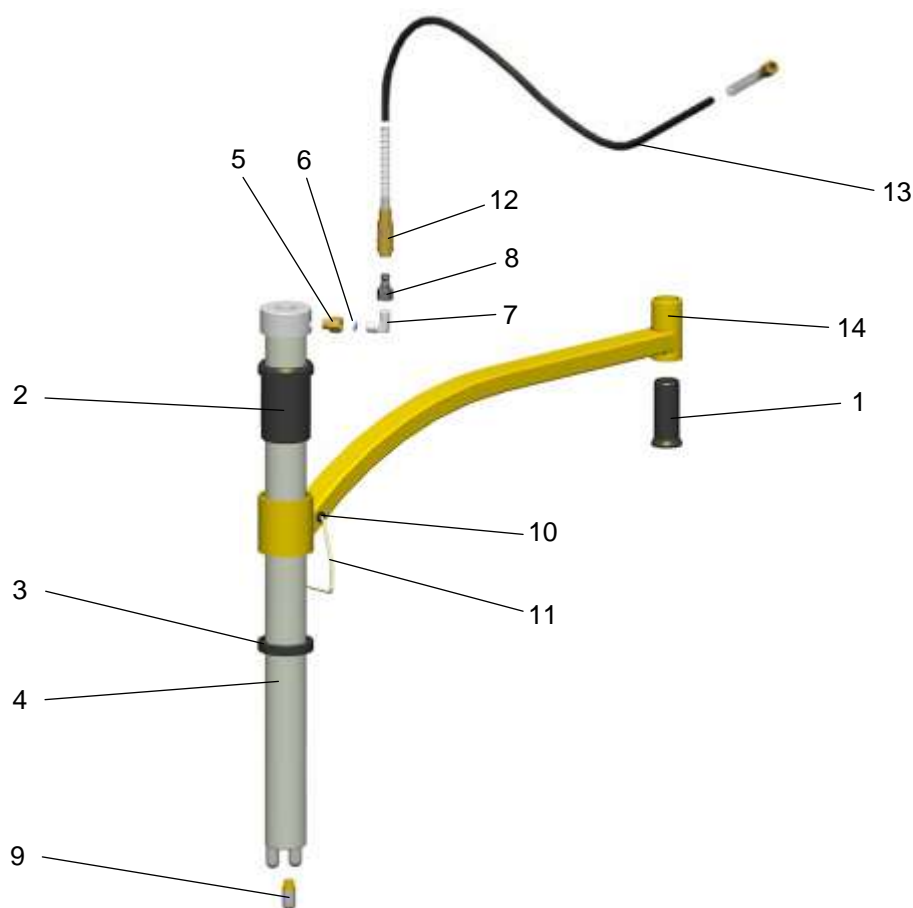
* Indicați lungimea dorită



Echipamentul de alimentare cu pulbere proaspătă OptiFeed B - Lista pieselor de schimb

Echipamentul de alimentare OptiFeed B - Unitatea de fluidizare/sorb

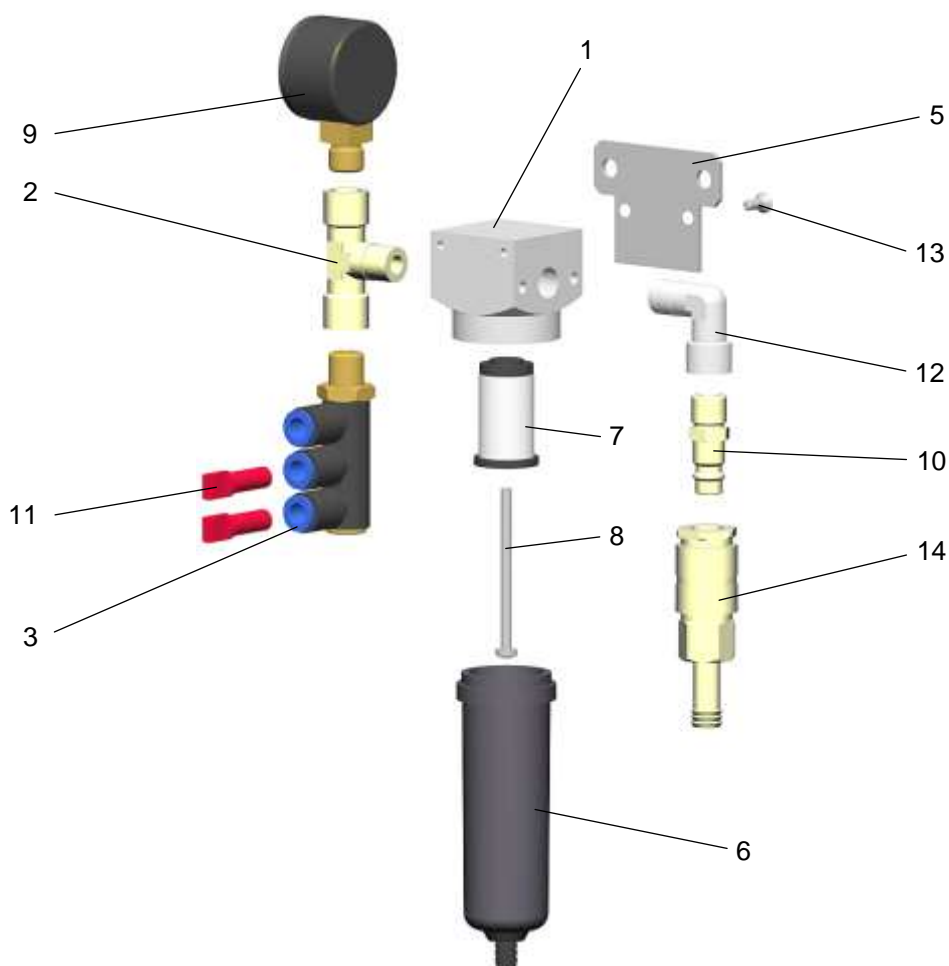
1	Bucșă de lagăr	1002 046
2	Bucșă de ghidare	1002 052
3	Contrapiuliță - M48x1,5 mm, material plastic	1002 051
4	Unitate de fluidizare/sorb - Ø 40x534 mm, complet (inclusiv pozițiile 5-9)	362 425
5	Niplu reducție - 1/8"i-1/8"a	200 930
6	Placă perforată - Ø 0,3 mm	338 303
7	Cot - 1/8"a-1/8"a	235 733
8	Niplu - NW5 -1/8"i	200 859
9	Tija de fluidizare - 1/8"a	237 264
10	Mufă de trecere pentru cabluri - Ø 4/8/1,5 mm	265 276
11	Etrier de susținere	1002 054
12	Cuplă rapidă - NW5, Ø 6 mm	200 840
13	Tub din material plastic - Ø 6/4 mm, negru	1001 973
14	Braț mobil (inclusiv poziția 10)	1002 045



Echipamentul de alimentare OptiFeed B - Unitatea de fluidizare/sorb

Echipamentul de alimentare OptiFeed B - Unitate de filtrare

	Unitate de filtrare - complet, fără poziția 14	1001 147
1	Corp filtru separator - F14MD	1001 759
2	Racord în T - 1/4"i-1/4"a-1/4"i	262 064
3	Distribuitor - 1/4"-Ø 8/3x1 mm	1002 614
5	Plăcuță de fixare	1001 758
6	Recipient condens cu ventil de scurgere	1001 761
7	Cartuș filtrant - 20 µm	1001 762
8	Șurub cu cap semirotund - M4x60 mm	258 946
9	Manometru - 1/4"a, 0-10 bar	1001 764
10	Racord rapid Rectus - NW 7,4-1/4"a	256 730
11	Dop - Ø 8 mm	238 023
12	Cot - 1/4"i-1/4"a	222 674
13	Șurub cu cap înfundat și locaș hexagonal - M4x10 mm	259 543
14	Cuplă rapidă (la poziția 10) - NW 7,8-Ø 10 mm	239 267



Echipamentul de alimentare cu pulbere proaspătă OptiFeed B - Unitate de filtrare